



NAVITEL

# User Manual



## NAVITEL MR150 NV

Digital Video Recorder

CZ  
DE  
EE  
EN  
HU  
LT  
LV  
PL  
RO  
RU  
SK  
UA

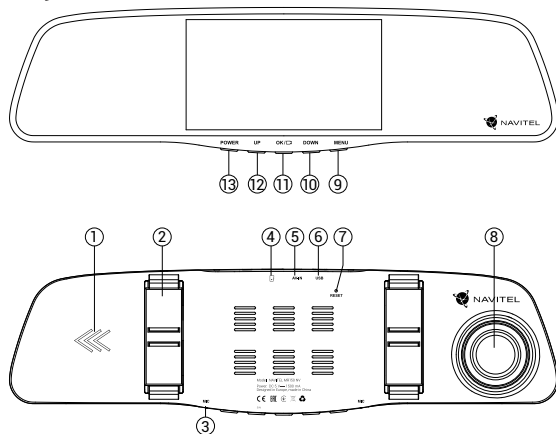
# Úvod

Vážený zákazníku!

Děkujeme Vám za nákup produktu NAVITEL®.

NAVITEL MR150 NV DVR je multifunkční digitální video rekordér s mnoha funkcemi a vlastnostmi, které jsou popsány v této uživatelské příručce. Před použitím zařízení si prosím pečlivě přečtěte tuto příručku a uchovejte ji pro pozdější použití.

## Vnější vzhled



- |                          |                     |
|--------------------------|---------------------|
| 1. Reproduktor           | 8. Kamera           |
| 2. Upevnění              | 9. Menu             |
| 3. Mikrofon              | 10. Dolů            |
| 4. microSD port          | 11. OK              |
| 5. Port pro zadní kameru | 12. Nahoru          |
| 6. Mini-USB port         | 13. Zapnutí/vypnutí |
| 7. Reset                 |                     |

# CZ Specifikace


Čip	MSTAR MSC8336	Napájení	DC 5 V 1.5 A
Displej	4.5", 854×480, IPS	Frekvence	50/60 Hz
Kamera	SC2363 (night vision)	Baterie	300 mAh 3.7 V dobíjecí baterie
Formát záznamu videa	MOV	Provozní napětí	700 mA
Rozlišení videa	1080 FHD 1920×1080P/ 30 fps	Mikrofon / reproduktor	Ano
Formát snímku	JPG	Zadní kamera	Podporováno
Rozlišení snímku	2048×1536	Jazyk	angličtina, čeština, čínština (zjednodušená), čínština, francouzština, italština, japonština, korejština, maďarština, němčina, poština, rumunština, ruština, slovenština, španělština, ukrajinština
Úložiště	microSD karta		
Kapacita microSD karty	max. 64 GB		
USB	mini-USB 2.0		

**Poznámka:** specifikace se může změnit v případě novější verze zařízení.

# DVR instalace a spuštění

## Instalace DVR

1. Vložte microSD kartu do zařízení. Použijte vysokorychlostní microSD kartu (třída 10 či výše); kapacita by měla být v rozmezí 8-64 GB.

-  • Nemanipulujte s SD kartou během používání kamery.
- Abyste předešli chybám v datových úlohách, prosím naformátujte kartu microSD uvnitř kamery. Pro formátování SD karty vyberte v Menu možnost Formátovat SD kartu a potvrďte.

2. Vyjměte klasické zpětné zrcátko a nainstalujte DVR zpětné zrcátko. Nepoužívejte nadměrnou sílu k odstranění stávajícího zpětného zrcátka.

3. Připojte autonabíječku do zásuvky zapalovače. Připojte mini-USB konec autonabíječky k zařízení.

4. Nastavte pozici kamery.

## Spuštění

1. Zapněte napájení; zkontrolujte, zda je zařízení správně nainstalováno.

2. Pokud je zařízení nainstalováno správně, po nastartování motoru se zařízení spustí a automaticky začne nahrávat.

## Bezpečnostní opatření

1. Používejte originální adaptér určený tomuto zařízení. Použití jiného adaptéru může mít negativní vliv na baterii zařízení.

2. Nepoužívejte zařízení ve vlhkém nebo horkém prostředí.

3. Udržujte objektiv v čistotě.

4. Nerozebírejte zařízení a neprovádějte opravy sami.

5. Důsledně dodržujte vnitrostátní právní předpisy. Zařízení nesmí být použito pro nezákonné účely.

6. Přípustná teplota okolního prostředí v provozním režimu: 0 až +35 °C. Skladovací teplota: +5 až +45 °C. Relativní vlhkost: 5 % až 90 % bez kondenzace (25 °C).

## CZ Tlačítka

OK	<p>V režimu <b>Video</b> stiskněte pro začátek nahrávání videa; stiskněte znovu pro zastavení nahrávání videa.</p> <p>V režimu <b>Snímek</b> stiskněte pro pořízení snímku.</p> <p>V režimu <b>Galerie</b> stiskněte pro výběr souboru nebo pro pozastavení a znovu spuštění videa.</p> <p>V hlavním menu stiskněte pro výběr položky nebo souboru.</p>
Menu	<p>Stiskněte pro vstup do menu s nastavením jednotlivých režimů. Stiskněte znovu pro vstup do menu s nastavením zařízení.</p> <p>Stiskněte a po dobu 3 sekund podržte pro přepínání mezi režimy <b>Video</b>, <b>Snímek</b> a <b>Galerie</b>.</p> <p>Stiskněte pro opuštění jakéhokoliv menu.</p> <p>V režimu <b>Video</b> stiskněte pro uzamknutí souboru (tyto soubory nemohou být smazány či přepsány).</p>
Zapnutí/vypnutí	<p>Stiskněte a po dobu 3 sekund podržte pro zapnutí nebo vypnutí zařízení.</p> <p>Krátce stiskněte pro zapnutí/vypnutí obrazovky.</p>
Nahoru/Dolů	<p>V hlavním menu stiskněte pro označení následující/předchozí položky nebo souboru.</p> <p>V režimu <b>Video</b> stiskněte tlačítko Dolů pro zapnutí/vypnutí mikrofonu (nahrávání zvuku).</p>
Reset	<p>Pokud zařízení neodpovídá, stiskněte tlačítko reset pro resetování zařízení.</p>

**Poznámka:** Vestavěná baterie je určena pouze pro nouzové záznamy v režimu parkování a pro správné vypnutí zařízení po odpojení napájení. Pro plný provoz v jakémkoliv režimu je nutné konstantní připojení k napájení.

NAVITEL s.r.o. tímto prohlašuje, že rádiové zařízení NAVITEL MR150 NV je kompatibilní se směrnicí 2014/53/UE.

Úplné znění Prohlášení o shodě UE je k dispozici na následující internetové adrese:

[www.navitel.cz/cz/declaration\\_of\\_conformity/mr150nv](http://www.navitel.cz/cz/declaration_of_conformity/mr150nv)

# Funkce zařízení

- Formátování SD karty** Formátování karty microSD v autokameře je **nezbytné pro správnou funkci zařízení**. Před použitím karty microSD nebo v případě chyby dat zformátujte kartu microSD. Pro formátování vyberte v Menu možnost "Formátovat SD kartu" a potvrďte ji.
- Video** Připojte zařízení k externímu zdroji napájení, zařízení automaticky zahájí nahrávání. Stisknutím tlačítka OK nahrávání zastavíte. Opětovným stisknutím tlačítka OK můžete nahrát další videozáznam. Každý záznam se automaticky uloží.
- Snímek** Pokud je zařízení v režimu **Video**, stiskněte tlačítka Menu po dobu 3 sekund pro přechod do režimu **Snímek**, stisknutím tlačítka OK pořídíte snímek, který se automaticky uloží.
- Galerie** V režimu **Snímek** stiskněte a podržte tlačítka Menu po dobu 3 sekund pro vstup do Galerie. Soubor vyberte pomocí tlačítek Nahoru a Dolů, poté stiskněte tlačítka OK pro přehrání/zastavení souboru.
- Ochrana souboru** V režimu **Video** stiskněte tlačítka Menu k uzamčení aktuálního souboru. Zamknuté soubory nemohou být smazány ani přepsány.
- Menu Snímek** Stiskněte tlačítka **Nahoru/Dolů** pro výběr velikosti snímku a expozice.
- Audio záznam** Nahrávání videa se zvukem nebo bez zvuku.
- Záznam do smyčky** Tato funkce umožňuje uložit video jako sadu souborů v takové délce, jakou jste si určili v menu možností. Pokud je na paměťové kartě nedostatek místa, nechráněné soubory budou přepsány v pořadí, v jakém byly vytvořeny.
- G-senzor** Při nárazu vozidla zařízení automaticky uzamkne a uloží aktuální video.
- Parkovací režim** V případě, že je zařízení v pohotovostním režimu a zaregistruje vibrace, automaticky začne nahrávat videozáznam. Pokud se nic nestane déle než minutu, zařízení se opět přepne do pohotovostního režimu.

CZ

---

Zadní obraz	Pokud je zapnuta a správně připojena i zadní kamera, tak je při couvání zobrazen záznam zadní kamery, který je nahráván. Poté se nahrávání opět přepne na přední kameru.
Vodoznak	Tato funkce přidá vodoznak data nebo loga zařízení do záznamu. Kliknutím na tlačítko <b>OK</b> vyberete typ vodoznaku nebo tuto funkci zcela vypnete.
Spořič obrazovky	Zařízení automaticky vypne displej kvůli snížení spotřeby energie; časový interval lze nastavit v menu spořiče obrazovky.

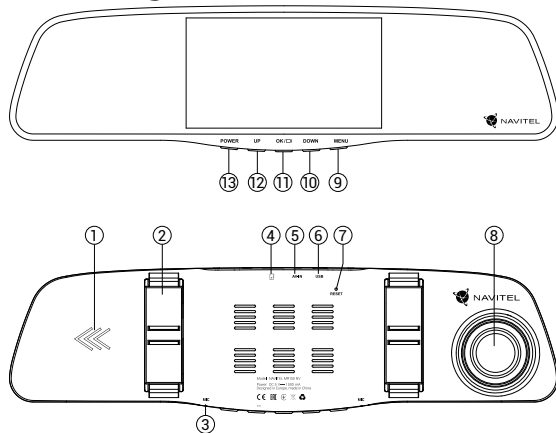
# Einleitung

Sehr geehrter Kunde!

Wir danken Ihnen für den Kauf dieses Produkts von der Gesellschaft NAVITEL®.

Das NAVITEL MR150 NV ist ein multifunktionaler DVR mit hoher Auflösung und vielen Funktionen und Eigenschaften, die in diesem Benutzerhandbuch beschrieben sind. Lesen Sie sich dieses Handbuch vor der Verwendung des Geräts aufmerksam durch und heben Sie es für eine zukünftige Verwendung auf.

## Anordnung des Geräts



- |                             |                         |
|-----------------------------|-------------------------|
| 1. Lautsprecher             | 7. Reset (Zurücksetzen) |
| 2. Klemmen                  | 8. Kamera               |
| 3. Mikrofon                 | 9. Menü                 |
| 4. microSD slot             | 10. Down (Abwärts)      |
| 5. Rückfahrkamera-Anschluss | 11. OK                  |
| 6. Mini-USB-Schnittstelle   | 12. Up (Aufwärts)       |
|                             | 13. Stromversorgung     |



# Spezifikation

DE

Prozessor	MSTAR MSC8336	Stromversorgung	DC 5 V 1.5 A
Display	4.5", 854×480, IPS	Frequenz	50/60 Hz
Kamera	SC2363 (night vision)	Batterie	300 mAh 3.7 V Ladebatterie
Aufzeichnungsformat	MOV	Betriebsstrom	700 mA
Video Auflösung	1080 FHD 1920×1080P/ 30 fps	Mikrofon/Lautsprecher	Ja
Bildformat	JPG	Rückfahrkamera	Unterstützt
Bildauflösung	2048×1536	Sprache	Chinesisch vereinfacht, Chinesisch trad., Tschechisch, Englisch, Französisch, Deutsch, Ungarisch, Italienisch, Japanisch, Koreanisch, Polnisch, Rumänisch, Russisch, Slowakisch, Spanisch, Ukrainisch
Speicherkarte	microSD card		
Kapazität der microSD-Karte	64 GB max		
USB	mini-USB 2.0		

**Bemerkung:** in Folge von Aktualisierungen kann sich diese Spezifikation ändern.

# DVR-Installation und Start

## DVR-Installation

1. Stecken Sie die SD-Karte in den DVR ein. Verwenden Sie eine High-Speed-microSD-Karte (Klasse 10 oder höher); Die Kapazität sollte innerhalb 8-64 GB liegen.



- Um Fehlfunktionen des digitalen DVR und / oder der SD-Karte zu vermeiden, müssen Sie die SD-Karte während des DVR-Betriebs weder einlegen noch entnehmen.
- Bevor Sie eine microSD-Karte verwenden, formatieren Sie diese im DVR, um Datenfehler zu vermeiden. Um eine SD-Karte zu formatieren, wählen Sie im Menümodus SD-Karte formatieren und bestätigen Sie es.

2. Installieren Sie den DVR Ihrem Autospiegel mithilfe der Klemmen. Um Schäden zu vermeiden, verwenden Sie keine übermäßige Kraft.

3. Schließen Sie das Autoladegerät an die Zigarettenanzünderbuchse an. Schließen Sie die Mini-USB-Schnittstelle an das Autoladegerät mit dem Verlängerungskabel an.

4. Stellen Sie die Kameraposition ein.

## Start

1. Schalten Sie das Gerät ein; Überprüfen Sie, ob das Gerät korrekt installiert ist.

2. Wenn das Gerät korrekt installiert ist, startet das Gerät beim Motorstart gleichzeitig und startet automatisch die Aufnahme.

## Hinweise

1. Verwenden Sie unseren speziellen Adapter; die Verwendung eines anderen Adapters kann einen unwiederbringlichen Schaden am Gerät verursachen.

2. Verwenden Sie das Gerät nicht in einer feuchten oder heißen Umgebung.

3. Halten Sie das Objektiv sauber.

4. Führen Sie ohne ordentliche Berechtigung keine Demontage des Geräts durch.

5. Halten Sie gründlich die entsprechenden innerstaatlichen Rechtsvorschriften ein. Dieses Produkt darf nicht für ungesetzliche Zwecke verwendet werden.

6. Zulässige Umgebungstemperatur im Betriebsmodus: 0°C bis +35°C. Lagerungstemperatur: +5°C bis +45°C. Relative Luftfeuchtigkeit: 5% bis 90% ohne Kondensation (25°C).

## Tasten

DE

OK	Drücken Sie im <b>Videoaufnahmemodus</b> , um die Aufnahme zu starten; Erneut drücken, um zu stoppen. Drücken Sie im <b>Bildaufnahmemodus</b> , um ein Aufnahme zu machen. Drücken Sie im <b>Wiedergabemodus</b> , um eine Datei auszuwählen oder ein Video anzuhalten oder fortzusetzen. Drücken Sie im Menü, um einen Menüpunkt auszuwählen.
Menü	Drücken Sie, um auf das Einstellungsmenü zuzugreifen. Drücken Sie erneut, um auf das Setup-Menü zuzugreifen. Halten Sie diese Taste 3 Sekunden lang gedrückt, um zwischen dem Videoaufnahme-, Aufnahme- und Wiedergabemodus zu wechseln. Drücken Sie diese Taste, um ein ausgewähltes Menü zu verlassen. Drücken Sie im <b>Videoaufnahmemodus</b> , um eine Datei zu sperren (geschützte Datei kann nicht gelöscht oder überschrieben werden).
Stromversorgung	Halten Sie die Taste 3 Sekunden lang gedrückt, um das Gerät ein- oder auszuschalten. Drücken Sie kurz, um den Bildschirm ein- oder auszuschalten.
Up/Down	Drücken Sie im Menü, um den nächsten / vorherigen Menüpunkt oder die Datei zu markieren. Im <b>Videoaufnahmemodus</b> drücken Sie die Down-Taste, um das Mikrofon ein- oder auszuschalten.
Reset	Wenn das Gerät nicht reagiert, drücken um zurückzusetzen.

**Hinweis:** Die eingebaute Batterie ist nur zur Aufzeichnung eines Notfalls im Parkmodus und zur ordnungsgemäßen Ausschaltung des Geräts bei abgeschalteter Stromversorgung vorgesehen. Für vollständiges Funktionieren des Geräts in allen Betriebsmodi ist eine permanente Stromversorgung erforderlich.

NAVITEL s.r.o. erklärt hiermit, dass NAVITEL [...] mit der Richtlinie EMC 2014/30/EU kompatibel sind.

Der vollständige Text der Konformitätserklärung ist unter folgender Internetadresse verfügbar:

[www.navitel.cz/de/declaration\\_of\\_conformity/mr150nv](http://www.navitel.cz/de/declaration_of_conformity/mr150nv)

# Funktionen des Geräts

- SD-Karte formatieren Eine microSD-Karte in einem DVR zu formatieren **ist für die korrekte Arbeit des Gerätes erforderlich**. Bevor Sie eine microSD-Karte verwenden oder bei Datenfehlern, formatieren Sie die microSD-Karte. Um eine SD-Karte zu formatieren, wählen Sie im Menümodus SD-Karte formatieren und bestätigen Sie es.
- Video Schließen Sie das Gerät an eine externe Stromversorgung an und die Aufnahme wird automatisch gestartet. Drücken Sie die OK-Taste, um die Aufnahme zu beenden. Drücken Sie erneut OK, um ein weiteres Video aufzunehmen. Jedes Video wird automatisch gespeichert.
- Foto Drücken und Halten Sie 3 Sekunden im **Videoaufnahmemodus** die Menütaste, um in den Aufnahmemodus zu wechseln, und drücken Sie die OK-Taste, um eine Aufnahme (Foto) zu machen (es wird automatisch gespeichert).
- Wiedergabe (Playback) Im **Aufnahmemodus** halten Sie die Taste „Menü“ 3 Sekunden gedrückt, um in den Wiedergabemodus zu gelangen. Wählen Sie die Datei mit den Tasten „Auf“ und „Ab“ und drücken Sie die Taste „OK“, um die Wiedergabe der Datei zu starten / anzuhalten.
- Sperrdatei Drücken Sie im Videoaufnahmemodus auf Menü, um die aktuelle Aufnahme zu schützen. Ein Schlüssel symbol erscheint unten auf dem Bildschirm. Geschützte Dateien können nicht gelöscht oder überschrieben werden.
- Aufnahmemenü Drücken Sie die Up-/Down-Tasten, um die Größe der Bilder und Belichtung auszuwählen.
- Tonaufnahme Wählen Sie diese Option, um Videos mit oder ohne Ton aufzunehmen.
- Loop-Aufnahme Mit dieser Funktion können Sie ein Video als eine Reihe von Dateien speichern, die im Menü für die Dauer angegeben sind (duration menu). Wenn die Speicherkarte voll ist, werden alle ungeschützten Dateien in der Reihenfolge überschrieben, in welcher sie erstellt wurden.
- G-sensor Wenn diese Funktion eingeschaltet ist und das Fahrzeug von etwas getroffen wird, sperrt DVR automatisch das aktuelle Video.

Parkmonitor	Wird im Ausschaltzustand eine Vibration erkannt, so schaltet sich das Gerät automatisch ein und startet die Aufnahme. Die Datei wird geschützt (gesperrt). Wenn über eine Minute lang nichts passiert, wird das Gerät abgeschaltet.
Umkehrbild	Wenn der Rückwärtsgang eingeschaltet und richtig angeschlossen ist, wird das Bild von der Rückfahrkamera angezeigt, gleichzeitig wird die Aufnahme von der Frontkamera des DVR gestoppt und die Aufnahme von der Rückfahrkamera gestartet.
Stempel	Diese Funktion fügt dem Datensatz den Datumstempel oder das Logo des Gerätes hinzu. Klicken Sie auf OK, um den Stempeltyp auszuwählen oder die Funktion auszuschalten.
Bildschirmschoner	Das Gerät kann den Bildschirm automatisch ausschalten, um den Stromverbrauch zu reduzieren. Das Zeitintervall kann im Bildschirmschoner-Menü eingestellt werden.

# Sissejuhatus

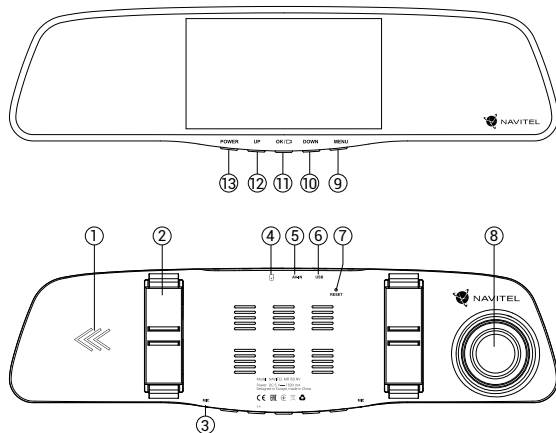
Lugupeetud klient!

Täname, et ostsite NAVITEL® toote.

NAVITEL MR150 NV on multifunktsionaalne peeneralduslik DVR, millel on mitmeid funktsioone ja omadusi, mida on kirjeldatud käesolevas kasutusjuhendis. Palun lugege juhend enne seadme kasutamist hoolikalt läbi ning hoidke see alles.



## Seadme skeem



1. Kõlar
2. Klambrid
3. Mikrofon
4. microSD ava
5. Tagumise kaamera port
6. Mini-USB port

7. Lähtestamine
8. Kaamera
9. Menüü
10. Alla
11. OK
12. Üles
13. Toide

## Spetsifikatsioonid

Protsessor	MSTAR MSC8336	Toide	DC 5 V 1.5 A
Ekraan	4.5", 854×480, IPS	Sagedus	50/60 Hz
Kaamera	SC2363 (night vision)	Aku	300 mAh 3.7 V taaslaetav aku
Salvestusformaat	MOV	Töövool	700 mA
Video resolutsioon	1080 FHD 1920×1080P/ 30 fps	Mikrofon/kõlar	Jah
Pildiformaat	JPG	Tagumine kaamera	Toetatud
Pildi resolutsioon	2048×1536	Keel	Hiina lihtsustatud, hiina traditsiooniline, tšehhi, inglise, prantsuse, saksa, ungari, itaalia, jaapani, korea, poola, rumeenia, vene, slovaki, hispaania, ukraina
Salvestamine	microSD card		
microSD kaardi maht	64 GB max		
USB	mini-USB 2.0		

**Märkus:** seoses uuendustega võivad spetsifikatsioonid muutuda.

# DVRi paigaldamine ja käivitamine

## DVRi paigaldamine

1. Asetage SD-kaart DVRi. Kasutage kiiret microSD-kaarti (klass 10 või kõrgem); maht peaks jääma vahemikku 8-64 GB.



- DVR-i ja / või SD-kaardi talitlushäirete vältimiseks ärge paigaldage ja eemaldage SD-kaarti DVR-operatsiooni ajal.
- Tähelepanu! Enne microSD-kaardi kasutamist vormindage see DVR-seadmepoolsele, et vältida andmete vigu. SD-kaardi vormindamiseks valige menüüreežiimis vorminda SD-kaart ja kinnitage.

2. Paigaldage DVR klambrite abil oma auto peegli külge. Kahjustuste vältimiseks ärge kasutage liigset jõudu.

3. Ühendage autolaadija sigaretisüütajasse. Ühendage mini-USB liides autolaadijaga, kasutades selleks laadija pikendusjuhet.

4. Kohendage kaamera asendit.

## Alustamine

1. Lülitage seade sisse, kontrollige, kas seade on korralikult paigaldatud.

2. Kui seade on korralikult paigaldatud, käivitub seade üheaegselt mootori käivitamisega ning hakkab automaatselt salvestama.

## Ettevaatusabinõud

1. Kasutage ainult laadija originaaladapterit. Muu adapteri kasutamine võib mõjutada seadme akut negatiivselt.

2. Ärge kasutage seadet niiskes või kuumas keskkonnas.

3. Hoidke lääts puhtana.

4. Ärge võtke seadet ise lahti või parandage seda ise.

5. Järgige seadme kasutamise osas kehtivaid oma riigi seaduseid ja eeskirju. Seadme kasutamine ebaseaduslikel eesmärkidel on keelatud.

6. Töörežiimil lubatud ümbritseva õhukeskkonna temperatuur: 0...+35 °C. Hoiustamistemperatuur: +5...+45 °C. Suhteline õhuniiskus: 5–90% ilma kondensatsioonita (25 °C).



# Nupud

Nupp	Funktsioonid
OK	<p><b>Video salvestamise</b> režiimis vajutage, et alustada salvestamist; vajutage uuesti, et peatada.</p> <p><b>Pildistamise</b> režiimis vajutage pildistamiseks.</p> <p><b>Taasesitamise</b> režiimis vajutage, et valida fail või video pausile panna / taaskäivitada.</p> <p>Menüüs vajutage, et valida menüüosa.</p>
Menüü	<p>Vajutage seadistuste menüüsse sisenemiseks. Vajutage uuesti, et siseneda konfiguratsiooni-menüüsse.</p> <p>Vajutage ja hoidke 3 sekundit, et liikuda <b>video salvestamise</b>, <b>pildistamise</b> ja <b>taasesitamise</b> režiimide vahel.</p> <p>Vajutage, et väljuda valitud menüüst.</p> <p><b>Video salvestamise</b> režiimis vajutage faili lukustamiseks (kaitstud faili ei ole võimalik kustutada või üle kirjutada).</p>
Toide	<p>Seadme sisse / välja lülitamiseks vajutage ja hoidke all 3 sekundit.</p> <p>Ekraani sisse / välja lülitamiseks vajutage korra.</p>
Üles/Alla	<p>Vajutage menüül, et valida järgmine/eelmine menüüvalik või fail.</p> <p><b>Video salvestamise</b> režiimis vajutage mikrofoni sisse / välja lülitamiseks „Alla“.</p>
Lähtestamine	<p>Kui seade ei reageeri, vajutage lähtestamiseks seda nuppu.</p>

**Märkus:** Integreeritud aku on mõeldud vaid parkimisrežiimil toimunud avariijuhtumite salvestamiseks ja seadme korrapäraseks väljalülitamiseks toite väljalülitamise korral. Seadme täisväärtuslikuks tööks on vajalik katkematu ühendus toiteallikaga.

NAVITEL s.r.o. teatab, et NAVITEL [...] on kooskõlas direktiiviga EMC 2014/30/EU. Vastavusdeklaratsiooni täistekst on kättesaadav järgmisel Interneti-aadressil: [www.navitel.cz/ee/declaration\\_of\\_conformity/mr150nv](http://www.navitel.cz/ee/declaration_of_conformity/mr150nv)

## Seadme funktsioonid

SD-kaardi vormindamine	MicroSD-kaardi vormindamine DVR-iga <b>on vajalik selleks, et seade korralikult toimiks</b> . Vormindage microSD-kaart enne microSD-kaardi või andmevea kasutamist. SD-kaardi vormindamiseks valige menüürežiimis vorminda SD-kaart ja kinnitage.
Video	Ühendage seade välise toiteallikaga, misjärel seade alustab automaatset salvestamist. Salvestamise peatamiseks vajutage OK nuppu. Uue video salvestamiseks vajutage OK. Iga video salvestatakse au toomaatselt.
Foto	<b>Video salvestamise</b> režiimis vajutage ja hoidke all 3 sekundit <b>pildistamise</b> režiimi käivitamiseks „Menu“ nuppu, foto tegemiseks vajutage OK nuppu (foto salvestatakse automaatselt).
Taasesitamine	<b>Taasesitusrežiimi</b> sisenemiseks vajutage pildirežiimil “Menüü” nuppu ja hoidke näppu 3 sekundit peal. Valige fail “Üles” ja “Alla” nuppude abil, selle esitamiseks/peatamiseks vajutage “OK”.
Faili lukustamine	Video salvestamise režiimis vajutage käimasoleva salvestuse kaitsmiseks „Menu“. Ekraani alumisse serva ilmub võtmesümbol. Kaitstud faile ei ole võimalik kustutada või üle kirjutada.
Salvestamise menüü	Vajutage Up/Down nuppe, et valida piltide suurus ja säritus.
Heli salvestamine	Valige see võimalus video salvestamiseks heliga või ilma helita.
Loop-salvestamine	See funktsioon võimaldab teil salvestada video failide kogumina, mis on määratud kestuse menüüs (duration menu). Kui mälukaart on täis, kirjutatakse kõik kaitsemata failid üle nende salvestamise järjestuses.
G-andur	Kui see funktsioon on sisse lülitatud hetkel, kui sõiduk milleltki löögi saab, lukustab DVR automaatselt käimasoleva video.

Parkimismonitor	Kui väljalülitatud seade tuvastab vibratsiooni, lülitub see automaatselt sisse ja alustab salvestamist. Fail on kaitstud (lukus). Kui enam kui minuti jooksul midagi ei juhtu, lülitub seade välja.
Kujutise ümberlülitamine	Kui tagurpidikäik on sees, kuvatakse tagumise kaamera vaade, samal ajal peatub esimesest kaamerast salvestamine ja algab tagumisest kaamerast salvestamine kaamera pilti.
Tempel (Stamp)	See funktsioon lisab salvestisele ajatempli või seadme logo. Templi tüübi valimiseks või funktsiooni väljalülitamiseks vajutage OK.
Ekraanisäästja	Seade on võimeline ekraani automaatselt välja lülitama, et vähendada energiatarbimist; ajaintervalli on võimalik seadistada ekraanisäästja (Screen Saver) menüüst.

# Introduction

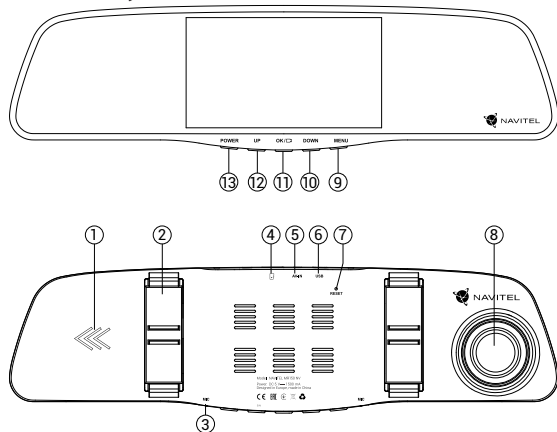
Dear Customer!

Thank you for purchasing this NAVITEL® product.

NAVITEL MR150 NV DVR is a multifunctional high-definition digital video recorder with many functions and features that are described in this User Manual. Please read the manual carefully before using the device and keep it for future reference.

## Device layout

EN



- |                     |           |
|---------------------|-----------|
| 1. Speaker          | 8. Camera |
| 2. Clamps           | 9. Menu   |
| 3. Microphone       | 10. Down  |
| 4. microSD slot     | 11. OK    |
| 5. Rear camera port | 12. Up    |
| 6. USB port         | 13. Power |
| 7. Reset            |           |

# DVR installation and starting

## DVR installation

1. Put the SD card into the DVR. Use a high-speed microSD card (Class10 or above); capacity should be within 8-64 GB.



- To avoid malfunctions of the DVR and / or SD-card, don't insert and remove SD-card during DVR operation.
- Before using a microSD card, please format it inside the DVR to avoid data errors. For formatting the SD-card in Menu mode select Format SD-card and confirm it.

2. Install DVR on your car mirror with the clamps. Do not use excessive force to avoid any damages.

3. Connect the car charger to the cigarette lighter socket. Connect mini-USB interface to the car charger with the charger cable.

4. Adjust the camera position.

## Starting

1. Turn the power on; check whether the device is installed correctly.

2. If the device is installed correctly, when engine starts, the device will start simultaneously and begin recording automatically.

## Precautions

1. Use only the original charger adapter. Using another adapter may negatively affect the device's battery.

2. Do not use the device in humid or hot environment.

3. Keep the lens clean.

4. Do not disassemble the device and do not perform repairs by yourself.

5. Strictly follow the laws and regulatory acts of the region where the device is used. This device can not be used for illegal purposes.

6. Permissible ambient temperature in operating mode: 0 to +35 °C. Storage temperature: +5 to +45 °C. Relative humidity: 5% to 90% without condensation (25 °C).

# Specifications

CPU	MSTAR MSC8336	Power	DC 5V 1.5 A
Display	4.5", 854×480, IPS	Frequency	50/60 Hz
Camera	SC2363 (night vision)	Battery	300 mAh 3.7 V Rechargeable battery
Recording format	MOV	Working current	700 mA
Video resolution	1080 FHD 1920×1080P/ 30 fps	Microphone/speaker	Yes
Image format	JPG	Rear camera	Supported
Image resolution	2048×1536	Language	Chinese simplified, Chinese traditional, Czech, English, French, German, Hungarian, Italian, Japanese, Korean, Polish, Romanian, Russian, Slovak, Spanish, Ukrainian
Storage	microSD card		
microSD card capacity	64 GB max		
USB	mini-USB 2.0		

**Note:** the specifications may change due to upgrades.

## Buttons

OK	<p>In <b>Video Recording</b> mode, press to start recording; press again to stop.</p> <p>In <b>Capture</b> mode, press to take a picture.</p> <p>In <b>Playback</b> mode, press to select a file, or pause/resume a video.</p> <p>In the menu, press to select a menu item.</p>
Menu	<p>Press to access Settings menu. Press again to access Setup menu.</p> <p>Press and hold for 3 seconds to switch between <b>Video Recording</b>, <b>Capture</b>, and <b>Playback</b> modes.</p> <p>Press to exit any selected menu.</p> <p>In <b>Video Recording</b> mode, press to lock a file (protected file cannot be deleted or overwritten).</p>
Power	<p>Press and hold for 3 seconds to turn the device on/off.</p> <p>Press shortly to switch the screen on/off.</p>
Up/Down	<p>In the menu, press to highlight the next/previous menu item or file.</p> <p>In <b>Video Recording</b> mode press Down to turn the microphone on/off.</p>
Reset	<p>If the device is not responding, press to reset.</p>

**Note:** The built-in battery is designed only for recording an emergency event in parking mode and turning off the device correctly when the power is turned off. For the full operation of the device in any mode, a constant power connection is required.

NAVITEL s.r.o. hereby declares that the device NAVITEL [...] is compatible with the European directive EMC 2014/30/EU.

The full text of Declaration of conformity is available at the following internet address:

[www.navitel.cz/en/declaration\\_of\\_conformity/mr150nv](http://www.navitel.cz/en/declaration_of_conformity/mr150nv)

## Device functions

Format SD-card	Formatting a microSD card in the DVR <b>is necessary for the correct operation of the device</b> . Before using a microSD card or in case of data error, please format the microSD card. For formatting the SD-card in Menu mode select Format SD-card and confirm it.
Video	Connect the device to an external power supply and it will start recording automatically. Press the OK button to stop recording. Press OK again to record another video. Each video will be saved automatically.
Photo	In <b>Video Recording</b> mode, press and hold for 3 seconds <b>Menu</b> button to enter <b>Capture</b> mode, press the OK button to take a photo (it will be saved automatically).
Playback	In <b>Capture</b> mode, press and hold the <b>Menu</b> button for 3 seconds to enter Playback mode. Select the file using the Up and Down buttons, then press OK to play/stop the file.
Lock file	In <b>Video Recording</b> mode, press Menu to protect the current recording. A key symbol will appear at the bottom of the screen. Protected files cannot be deleted or overwritten.
Capture menu	Press <b>Up/Down</b> buttons to choose the size of pictures and exposure.
Sound Record	Choose this option to record video with or without sound.
Loop recording	This feature allows you to save a video as a set of files given in the duration menu. If the memory card runs out of space, the unprotected files will be overwritten in the order in which they were created.
G-sensor	If this function is on, when vehicle is hit by something, the DVR will automatically lock the current video.
Parking monitor	In shutdown state, if vibration is detected, the device will turn on automatically and start recording. The file will be protected (locked). If nothing happens for over a minute, the device will shut down.



---

Reversing image	When reverse gear is turned on and properly connected, the image from the rear view camera is displayed, at the same time recording from the front camera of the DVR stops and recording starts from the rear camera.
Stamp	This function adds date stamp or device logo to the record. Click <b>OK</b> to select type of stamp or to switch the function off.
<b>EN</b> Screen saver	The device can automatically shut off the screen to reduce power consumption; time interval can be set in the Screen Saver menu.

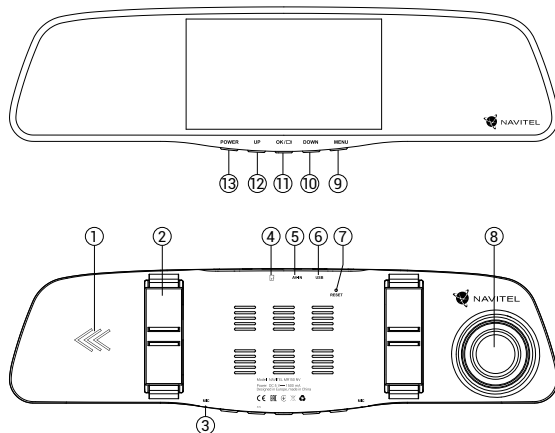
# Bevezető

Tisztelt Ügyfelünk!

Köszönjük, hogy ezt a NAVITEL® terméket választotta.

A NAVITEL MR150 NV DVR egy többfunkciós, nagy felbontású videórögzítő melynek tulajdonságait és használatát ez a kézikönyv mutatja be. Kérjük, a készülék használata előtt figyelmesen olvassa el az útmutatót és tartsa meg a későbbiekre.

## Eszköz elrendezése



- |                       |                   |
|-----------------------|-------------------|
| 1. Hangszóró          | 8. Kamera         |
| 2. Bilincsek          | 9. Menü           |
| 3. Mikrofon           | 10. Le            |
| 4. microSD kártyahely | 11. OK            |
| 5. Hátsó kamera port  | 12. Fel           |
| 6. Mini-USB port      | 13. Ki/Bekapcsoló |
| 7. Visszaállítás      |                   |

## Specifikációk


HU

Processzor	MSTAR MSC8336	Tápellátás	DC 5 V 1.5 A
Kijelző	4.5", 854×480, IPS	Frekvencia	50/60 Hz
Kamera	SC2363 (night vision)	Akkumulátor	300 mAh 3.7 V Újratölthető akku
Videó formátum	MOV	Áramerősség	700 mA
Videó felbontás	1080 FHD 1920×1080P/ 30 fps	Mikrofon / hangszóró	Beépített
Fénykép formátum	JPG	Hátsó kamera	Támogatott
Fénykép felbontás	2048×1536	Nyelv	Angol, Cseh, egyszerűsített Kínai, hagyományos Kínai, Francia, Japán, Koreai, Lengyel, Magyar, Német, Olasz, Orosz, Román, Spanyol, Szlovák, Ukrán
Tárhely	microSD kártya		
microSD kártya kapacitás	maximum 64 GB		
USB	mini-USB 2.0		

**Megjegyzés:** a specifikációk termékrfrissítésekkel változhatnak.

# Telepítés és üzembe helyezés

## DVR tepelítése

1. Helyezze be az SD kártyát a DVR-be. Gyors microSD kártyát használjon (Class10 vagy feleette); 8-64 GB tárhely kapacitással.  

  - A DVR és / vagy az SD-kártya meghibásodásának elkerülése érdekében ne helyezze be és ne távolítsa el az SD-kártyát a DVR művelet közben.
  - Mielőtt a microSD kártyát használná, formázza azt digitális videomagnóval (DVR) az adatok hibáinak elkerülése érdekében. SD-kártya formázásához válassza a „Format SD Card” menüpontot a Menu módban, majd erősítse meg.
2. A rögzítőfülek segítségével szerelje a DVR-t a belső tükörrre. A károk és sérülések elkerülése érdekében ne használjon túl nagy erőt.
3. Csatlakoztassa az autós töltőt a cigarettagyújtóba majd illessze a töltő mini-USB portjába a hosszabbító kábelt.
4. Állítsa be a kamera helyzetét.

## Üzembe helyezés

1. Kapcsolja be a készüléket; győződjön meg róla, hogy az eszköz megfelelően van e rögzítve, illetve csatlakoztatva.
2. A helyes csatlakoztatást, melyet követően automatikusan bekapcsol és megkezdi a felvételt.

## Óvintézkedések

1. A készülékhez adott, speciális adaptert használja, mivel más töltő helyrehozhatatlan károkat okozhat az eszközben.
2. Ne használja a készüléket extrém párás és meleg környezetben.
3. Tartsa tisztán a lencsét.
4. A készüléket szétszerelni tilos és veszélyes.
5. Szigorúan tartsa be a vonatkozó (nemzeti) törvényeket. A készülék nem használható illegális célokra!
6. A készülék megengedett üzemi, környezeti hőmérséklete: 0 ... +35 °C. Tárolási hőmérséklet: +5 és +45 között. Relatív páratartalom: 5-90% páralecsapódás nélkül (25 °C).

## Gombok

OK	<p><b>Felvétel</b> módban a gomb megnyomásával tudja elindítani, majd újbóli megnyomásával leállítani a videófelvételt.</p> <p><b>Pillanatkép</b> módban a gombot megnyomva tud fényképet készíteni.</p> <p><b>Lejátszás</b> módban fájlt tud vele kijelölni, vagy egy videó lejátszását megállítani, majd folytatni. A menükben pedig menüelemet tud kiválasztani.</p>
<span style="background-color: black; color: white; padding: 2px;">HU</span> Menü	<p>Nyomja meg az üzemmódok, majd újra a készülékbeállításokhoz.</p> <p>Nyomja meg és tartsa nyomva 3 másodpercig a <b>Felvétel, Pillanatkép, Lejátszás</b> módok közötti váltáshoz.</p> <p>Nyomja meg bármely menüből történő kilépéshez.</p> <p>Nyomja meg <b>felvétel</b> módban a fájl zárolásához (zárolt fájlokat nem lehet törölni, sem felülírni).</p>
Ki/Bekapcsoló	<p>Nyomja meg és tartsa nyomva 3 másodpercig a ki-, és bekapcsolásához.</p> <p>Nyomja meg röviden a képernyő be- és kikapcsolásához.</p>
Fel/Le	<p>A főmenüben a következő / előző menüpontot vagy fájlt tudja velük kijelölni.</p> <p><b>Felvétel</b> módban nyomja meg a LE gombot a mikrofon be-, illetve kikapcsolásához.</p>
Visszaállítás	Amennyiben a készülék lefagyyna, nyomja meg a visszaállításhoz.

**Megjegyzés:** A beépített akkumulátor csak a parkolási üzemmódban valamint a tápegység helyes kikapcsolása esetében szolgál a baleset felívételére. Az eszköz teljeskörű működéséhez bármilyen üzemmódban állandó tápra van szükség.

NAVITEL s.r.o. ezennel kijelenti, hogy a NAVITEL [...] összeegyeztethető a EMC 2014/30/EU iránnyelvel.

Az megfelelőségi nyilatkozat teljes szövege a következő internetcímen érhető el:

[www.navitel.cz/hu/declaration\\_of\\_conformity/mr150nv](http://www.navitel.cz/hu/declaration_of_conformity/mr150nv)

# Funkciók

SD-kártya formázása	<b>A készülék megfelelő működéséhez</b> a microSD-kártya formázása digitális videomagnóval (DVR) történik. A microSD memóriakártya használata vagy adathiba esetén formázza meg a microSD memóriakártyát. SD-kártya formázásához válassza a Format SD Card menüpontot a Menü módban, majd erősítse meg.
Videó	A készüléket áramforráshoz csatlakoztatva automatikusan bekapcsol és megkezdí a felvételt. A felvétel leállításához nyomja meg az OK gombot. Nyomja meg újra az OK gombot egy másik videó rögzítéséhez. Minden videó automatikusan mentésre kerül.
Fotó	<b>Felvétel</b> üzemmódban nyomja meg és tartsa nyomva 3 másodperci a Menü gombot a <b>Pillanatkép</b> módhoz, majd az OK gombot fénykép készítéséhez. (Az elkészített kép automatikusan mentésre kerül.)
Lejátszás	A <b>Felvétel</b> üzemmódban a „Menü” gombot nyomja le és tartsa 3 másodpercig lenyomva, hogy belépjen a Lejátszás üzemmódba. Ahhoz, hogy lejátssza/ állítsa le „Fel” és „Le” gombok segítségével válassza ki a szükséges fájlt.
Fájl zárolása	<b>Felvétel</b> módban a Menü gombot megnyomva tudja az aktuális fájlt zárolni, amelyet a kijelző alsó részén kulcs szimbólum jelez vissza. A lezárt elemeket nem lehet sem törölni, sem felülírni.
Pillanatkép menü	A <b>Fel/Le</b> gombokkal tudja beállítani a képméret és expozíció kiválasztásához.
Hang rögzítése	Videófelvétel rögzítésének módja hanggal vagy anélkül.
Folytonos felvétel	Ez a funkció lehetővé teszi, hogy a videót fájl formátumban mentse el az eszköz hosszú távú memóriájában (duration menu). Ha a memóriakártya megtelik, az összes nem zárolt fájl létrehozásuknak sorrendjében felülírásra kerül.
G-szenzor	Egy esetleges baleset során a DVR automatikusan zárolja az aktuális felvételt.

---

Parkoló mód	Ha rezgést észlel, a kocsiban hagyott készülék automatikusan bekapcsol és megkezdi a felvételt. Amennyiben nem történik semmi új esemény, a DVR egy perc elteltével ismét kikapcsol.
Tolaltókamera mód	Hátramenetet választva leáll az elülső kamera képének felvétele, megjelenik a hátsó kamera képe, s ezzel egyidejűleg megkezdődik a hátsó kamera képének rögzítése.
Bélyegző	A funkció dátumbélyegzőt vagy az eszköz logóját adja hozzá a felvételekhez. Az <b>“OK”</b> gombbal tud a bélyegző típusok között váltogatni, vagy a funkciót kikapcsolni.
Képernyővédő	Az energiafogyasztás csökkentése érdekében a készülék automatikusan képes kikapcsolni a kijelzőt; ennek időintervalluma a Képernyővédő menüben állítható be.

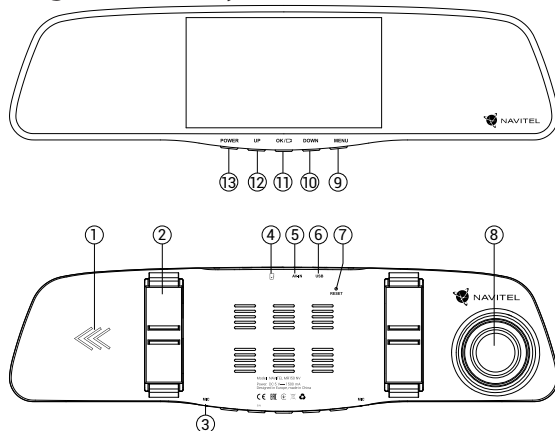
# Įvadas

Gerbiamas, Kliente!

Dėkojame, kad įsigijote NAVITEL® įrenginį.

NAVITEL MR150 NV yra daugiavandis didelės raiškos DVR įrenginys su daugybe funkcijų ir savybių, aprašytų šioje naudotojo instrukcijoje. Prieš naudodami įrenginį, atidžiai perskaitykite instrukciją ir ją išsaugokite, jei reikėtų peržiūrėti ateityje..

## Įrenginio išdėstymas



1. Garsiakalbis
2. Spaustukai
3. Mikrofonas
4. microSD lizdas
5. Galinio vaizdo kameros prievadas
6. Mini-USB jungtis
7. Atkūrimas

8. Kamera
9. Meniu
10. Žemyn
11. OK (Gerai)
12. Aukštyn
13. Įjungimo / išjungimo mygtukas




## Specifikacijos

Procesorius	MSTAR MSC8336	Galia	DC 5 V 1.5 A
Ekranas	4.5", 854×480, IPS	Dažnis	50/60 Hz
Kamera	SC2363 (night vision)	Baterija	300 mAh 3.7 V įkraunama baterija
Įrašymo formatas	MOV	Darbinė srovė	700 mA
Vaizdo raiška	1080 FHD 1920×1080P/ 30 fps	Mikrofonas/garsiakalbis	Yra
Vaizdo formatas	JPG	Galinė kamera	Palaikoma
Vaizdo raiška	2048×1536	Kalba	Supaprastinta kinų kalba, kinų tradicinė, čekų, anglų, prancūzų, vokiečių, vengrų, italų, japonų, korėjiečių, lenkų, rumunų, rusų, slovakų, ispanų, ukrainiečių
Saugojimas	microSD card		
microSD kortelės talpa	64 GB maks.		
USB	mini-USB 2.0		

**Pastaba:** specifikacijos gali keistis atlikus atnaujinimus.

# DVR montavimas ir paleidimas

## DVR montavimas

- Įdėkite SD kortelę į DVR. Naudokite didelės spartos microSD (10 ar aukštesnės klasės) 8-64 GB galingumo kortelę.
  -  Kad išvengtumėte DVR ir (arba) SD kortelės veikimo sutrikimų, DVR veikimo metu neįdėkite ir neišimkite SD kortelės.
  - Prieš naudodami „microSD“ kortelę, formatuokite ją DVR (skaitmeninio vaizdo įrašytuvo) viduje, siekiant išvengti duomenų klaidų. Norėdami suformatuoti SD kortelę meniu režimu, pasirinkite SD kortelės formatavimą (Format SD-card) ir patvirtinkite.
- Naudodami spausdokus, pritvirtinkite DVR ant automobilio veidrodėlio. Nenaudokite pernelyg didelės jėgos, kad išvengtumėte žalos.
- Automobilinį įkroviklį prijunkite prie cigarečių degiklio lizdo. Mini USB sąsają prijunkite prie automobilinio įkroviklio, naudodami įkroviklio ilginamąjį laidą.
- Nustatykite kameros padėtį.

## Paleidimas

- Įjunkite maitinimą; patikrinkite, ar įrenginys yra tinkamai sumontuotas.
- Jei įrenginys yra tinkamai sumontuotas, įjungus variklį, įrenginys taip pat įsijungs ir automatiškai pradės įrašymą.

## Atsargumo priemonės

- Naudokite originalų įkroviklio adapterį. Priešingu atveju, galite sugadinti įrenginio bateriją.
- Nenaudokite įrenginio drėgnoje ar karštoje aplinkoje.
- Stebėkite, kad objektyvas būtų švarus.
- Įrenginio neardykite ir neremontuokite patys.
- Griežtai laikykitės regiono, kuriame įrenginys yra naudojamas, įstatymų ir tesės aktų. Šis įrenginys negali būti naudojamas neteisėtais tikslais
- Leidžiama darbinė temperatūra: nuo 0 iki +35 °C. Laikymo temperatūra: nuo +5 iki +45 °C. Santykinė drėgmė: nuo 5 % iki 90 % be kondensato (25 °C).

# Mygtukai

OK (Gerai)	<p>Paspauskite šį mygtuką <b>vaizdo</b> įrašymo režimu, kad paleistumėte įrašymą; norėdami sustabdyti, spustelėkite jį dar kartą.</p> <p>Paspauskite šį mygtuką <b>fotografavimo</b> režimu, kad galėtumėte fotografuoti.</p> <p>Paspauskite šį mygtuką <b>atkūrimo</b> režimu, norėdami pasirinkti failą arba pristabdyti / vėl paleisti vaizdo įrašą. Paspauskite meniu mygtuką, kad pasirinktumėte meniu punktą.</p>
Menu (Meniu)	<p>Paspauskite, kad įjungtumėte nustatymų meniu. Dar kartą paspauskite mygtuką, kad įjungtumėte sąrankos meniu. Paspauskite mygtuką ir palaikykite 3 sekundes, norėdami perjungti <b>vaizdo įrašų įrašymo, fotografavimo</b> ar <b>atkūrimo</b> režimus.</p> <p>Paspauskite, kad išeitumėte iš pasirinkto meniu.</p> <p><b>Vaizdo įrašymo</b> režimu paspauskite mygtuką, kad užrakintumėte failą (apsaugotų failų negalima pašalinti ar perrašyti).</p>
Power (įjungimo / išjungimo mygtukas)	<p>Palaikykite nuspaužę mygtuką 3 sekundes, kad įjungtumėte arba išjungtumėte įrenginį. Spustelėkite trumpai, kad įjungtumėte / išjungtumėte ekraną.</p>
Up / Down (aukštyn / žemyn)	<p>Paspauskite Meniu mygtuką, kad pažymėtumėte kitą / ankstesnį meniu punktą ar failą.</p> <p><b>Vaizdo įrašymo</b> režimu paspauskite Žemyn mygtuką, kad įjungtumėte / išjungtumėte mikrofoną.</p>
Atkūrimas	<p>Jei įrenginys nereaguoja, paspauskite mygtuką, kad iš naujo paleistumėte įrenginį.</p>

**Pastaba:** Įrengtas akumuliatorius skirtas tik avariniam įvykiui parkavimosi režimu ir teisingam įrenginio išjungimui, atjungiant maitinimą. Visaverčiam įrenginio darbui bet koku režimu įrenginiui reikia nuolatinio maitinimo šaltinio.

NAVITEL s.r.o. pareiškia, kad NAVITEL [...] yra suderinamas su Direktyva EMC 2014/30/EU.

Visas atitikties deklaracijos tekstas pateikiamas šiuo interneto adresu:

[www.navitel.cz/lt/declaration\\_of\\_conformity/mr150n](http://www.navitel.cz/lt/declaration_of_conformity/mr150n)

## Įrenginio funkcijos

SD kortelės formatavimas	MicroSD kortelės formatavimas DVR (skaitmeninio vaizdo įrašytuve) <b>yra būtinas teisingam prietaiso veikimui</b> . Prieš naudojant microSD kortelę arba duomenų klaidos atveju suformatuokite microSD kortelę. Norėdami suformatuoti SD kortelę meniu režimu, pasirinkite SD kortelės formatavimą (Format SD-card) ir patvirtinkite.
Vaizdo įrašas	Įrenginį prijungus prie išorinio maitinimo šaltinio, automatiškai įsijungia įrašymas. Norėdami sustabdyti įrašymą, paspauskite mygtuką OK (gerai). Dar kartą paspauskite OK (gerai), kad įrašytumėte kitą vaizdo įrašą. Visi vaizdo įrašai išsaugomi automatiškai.
Fotografavimas	<b>Vaizdo įrašymo</b> režimu paspauskite ir palaikykite 3 sekundes Menu (meniu) mygtuką, kad įjungtumėte fotografavimo režimą ir OK (gerai) mygtuką, norėdami fotografuoti (išsaugoma automatiškai).
Atkūrimas	<b>Filmavimo</b> režimu spausiti ir laikyti „Meniu“ mygtuką 3 sekundes, norint įeiti į Atkūrimo režimą. Pasirinkti failą mygtukų „Į viršų“ ir „Į apačią“ pagalba ir spausiti „OK“, norint atkurti/sustabdyti failą.
Failo užrakinimas	<b>Vaizdo įrašymo</b> režimu paspauskite meniu mygtuką, kad apsaugotumėte dabartinį įrašą. Ekranu apačioje atsiras raktų simbolis. Apsaugotų failų negalima pašalinti arba perrašyti.
Fotografavimo meniu	Paspauskite „Up/Down“ (aukštyn / žemyn) mygtukus, kad pasirinktumėte nuotraukų dydį ir ekspozicija.
Garso įrašymas	Pasirinkite šią parinktį, kad įrašytumėte vaizdo įrašą su arba be garso.
Ciklinis įrašymas	Ši funkcija leidžia įrašyti vaizdo įrašą kaip rinkmenų rinkinį, pateiktą trukmės meniu (duration menu). Jei atminties kortelė užpildyta, visi neapsaugoti failai bus perrašyti tokia tvarka, kokia jie buvo sukurti.
G jutiklis	Jei ši funkcija įjungta transporto priemonei į kažką atsitrenkus, DVR automatiškai užrakins dabartinį vaizdo įrašą.

---

Parkavimo monitorius	Aptikus vibravimą esant išjungtam įrenginiui, jis automatiškai įsijungs ir paleis įrašymą. Failas bus apsaugotas (užrakintas). Jei nieko nevyksta vieną minutę, įrenginys išsijungs.
Galinis vaizdas	Įjungus atbulinės eigos pavarą, rodomas galinio vaizdo kameros vaizdas, tuo pačiu metu sustabdomas DVR priekinės kameros vaizdo įrašymas ir pradedamas galinio vaizdo kameros vaizdo įrašymas.
Žyma	Ši funkcija leidžia pridėti įrašo datos žymą ar įrenginio logotipą. Spustelėkite „OK“ (gerai), kad pasirinktumėte žymos tipą arba išjungtumėte funkciją.
Ekrano užsklanda	Įrenginys gali automatiškai išjungti ekraną, kad būtų sumažintas energijos suvartojimas; laiko intervalą galima nustatyti ekrano užsklandos meniu.

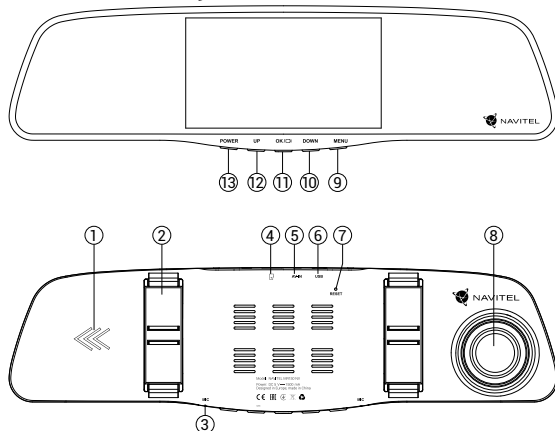
# Ievads

Cienītais klient!

Paldies, ka iegādājāties šo NAVITEL® produktu.

NAVITEL MR150 NV ir daudzfunkcionāls augstas izšķirtspējas digitālais videoierakstītājs (DVI) ar daudzām funkcijām un iespējām, kuras ir aprakstītas šajā lietotāja rokasgrāmatā. Lūdzu, pirms ierīces lietošanas rūpīgi izlasiet rokasgrāmatu un saglabāiet to turpmākām atsaucēm.

## Ierīces izkārtojums



1. Skafurinis
2. Skavas
3. Mikrofons
4. microSD slots
5. Aizmugures kameras ports
6. Mini-USB ports

7. Atiestatīt
8. Kamera
9. Izvēlne
10. Uz leju
11. OK
12. Uz augšu
13. Jauda

## Specifikācijas

Procesors	MSTAR MSC8336	Jauda	DC 5 V 1.5 A
Displejs	4.5", 854×480, IPS	Frekvence	50/60 Hz
Kamera	SC2363 (night vision)	Baterija	300 mAh 3.7 V atkārtoti uzlādējama baterija
Video formāts	MOV	Darba strāva	700 mA
Video izšķirtspēja	1080 FHD 1920×1080P/ 30 fps	Mikrofons/skaļrunis	Jā
Attēlu formāts	JPG	Aizmugurējā kamera	Atbalstīts
Attēlu izšķirtspēja	2048×1536	Valoda	Vienkāršotā ķīniešu valoda, tradicionālā ķīniešu valoda, čehu, angļu, franču, vācu, ungāru, itāļu, japāņu, korejiešu, poļu, rumāņu, krievu, slovāku, spāņu, ukraiņu
Atmiņas ierīce	microSD card		
microSD kartes ietilpība	64 GB maks.		
USB	mini-USB 2.0		

**Piezīme:** šīs specifikācijas var mainīties jauninājumu rezultātā.

# DVR uzstādīšana un darba uzsākšana

## DVR uzstādīšana

1. Ievietojiet SD karti DVR ierīcē. Izmantojiet liela ātruma microSD karti (Class10 vai augstāku), kuras ietilpībai jābūt 8-64 GB robežās.



- Lai izvairītos no DVR un/vai SD-kartes darbības traucējumiem, DVR darbības laikā neievietojiet un neizņemiet SD-karti.
- Pirms microSD kartes lietošanas formatēt to DVR ierīcē, lai novērstu datu kļūdas. Lai formatētu SD karti, Izvēlnes režīmā izvēlēties Formatēt SD karti un apstiprināt.

2. Uzstādiet DVR uz automobiļa spoguļa ar skavu palīdzību. Nepielietojiet pārmērīgu spēku, lai nenodarītu kādus bojājumus.

3. Pievienojiet automobiļa lādētāju pie šķiltavu kontaktligzdas. Pievienojiet mini-USB interfeisu pie automobiļa lādētāja ar lādētāja pagarinātāja vadu.

4. Noregulējiet kameras pozīciju.

## Darba uzsākšana

1. Ieslēdziet barošanu. Pārbaudiet, vai ierīce ir uzstādīta pareizi.

2. Ja ierīce ir uzstādīta pareizi, tad pēc automobiļa motora iedarbināšanas ierīce vienlaikus ieslēgsies un automātiski uzsāks ierakstīšanu.

## Piesardzības pasākumi

1. Izmantojiet tikai oriģinālo lādētāja adapteri. Cita adaptera izmantošana var negatīvi ietekmēt ierīces bateriju.

2. Nelietojiet ierīci mitros vai karstos apstākļos.

3. Pieraugiet, lai lēca būtu tīra.

4. Neizjauciet ierīci un neveiciet patvaļīgu remontu.

5. Rūpīgi ievērojiet ierīces lietošanas reģionā spēkā esošos likumus un normatīvos aktus. Šo ierīci nedrīkst izmantot pretlikumīgos nolūkos.

6. Pieļaujamā apkārtējās vides temperatūra darbošanās laikā no 0 līdz +35 °C. Glabāšanas temperatūra no +5 līdz +45 °C. Relatīvais mitrums: no 5 % līdz 90 % bez kondensācijas (25 °C).



## Pogas

OK	<p><b>Video ierakstīšanas</b> režīmā nospiediet, lai sāktu ierakstu. Lai izbeigtu ierakstu, nospiediet šo pogu vēlreiz.</p> <p><b>Fotografēšanas</b> režīmā nospiediet, lai uzņemtu fotogrāfiju.</p> <p><b>Atskaņošanas</b> režīmā nospiediet, lai izvēlētos kādu failu vai ieslēgtu pauzi / atsāktu rādīt video. Izvēlnē nospiediet, lai izvēlētos kādu izvēlnes elementu.</p>
Izvēlne	<p>Nospiediet, lai piekļūtu izvēlnei Uzstādījumi. Nospiediet vēlreiz, lai piekļūtu izvēlnei Uzstādīšana. Nospiediet un turiet 3 sekundes, lai pārslēgtu starp <b>Video ierakstīšanas</b>, <b>Fotografēšanas</b> un <b>Atskaņošanas</b> režīmiem.</p> <p>Nospiediet, lai izietu no katras izvēlētās izvēlnes.</p> <p><b>Video ierakstīšanas</b> režīmā nospiediet, lai izvēlētos kādu failu vai ieslēgtu pauzi/ atsāktu rādīt Nospiediet, lai bloķētu kādu failu (aizsargāto failu nevar izdzēst vai pārrakstīt).</p>
Jauda	<p>Nospiediet un turiet 3 sekundes, lai ieslēgtu/ izslēgtu ierīci.</p> <p>Īsi nospiediet, lai ieslēgtu/ izslēgtu ekrānu.</p>
Uz augšu / Uz leju	<p>Izvēlnē nospiediet, lai iezīmētu nākamo/iepriekšējo izvēlnes elementu vai failu.</p> <p><b>Video atskaņošanas</b> režīmā nospiediet Uz leju, lai ieslēgtu/ izslēgtu mikrofonu.</p>
Atiestatīšanas poga	<p>Ja ierīce nereaģē, nospiediet, lai atiestatītu to.</p>

**Piezīme:** Iebūvētā baterija ir paredzēta tikai avārijas gadījuma ierakstīšanai stāvēšanas režīmā un ierīces pareizai izslēgšanai, izslēdzot barošanu. Ierīces pilnvērtīgai darbībai jebkurā režīmā ir nepieciešama pastāvīga barošana.

NAVITEL s.r.o. ar šo paziņo, ka NAVITEL [...] ir saderīgs ar Direktīvu EMC 2014/30/EU.

Atbilstības deklarācijas pilns teksts ir pieejams šādā interneta adresē:

[www.navitel.cz/lv/declaration\\_of\\_conformity/mr150nv](http://www.navitel.cz/lv/declaration_of_conformity/mr150nv)

## Ierīces funkcijas

Formatēt SD karti	MicroSD kartes formatēšana DVR ierīcē <b>ir nepieciešama ierīces pareizai darbībai</b> . Pirms microSD kartes lietošanas vai datu kļūdas gadījumā formatēt microSD karti. Lai formatētu SD karti, Izvēlnes režīmā izvēlēties Formatēt SD karti un apstiprināt.
Video	Pievienojiet ierīci pie ārēja strāvas avota, un tā sāks ierakstīt automātiski. Lai apturētu ierakstu, nospiediet pogu OK. Lai ierakstītu nākamo video, vēlreiz nospiediet pogu OK. Katrs video ieraksts tiks saglabāts automātiski.
Foto	<b>Video ierakstīšanas</b> režīmā nospiediet un turiet 3 sekundes pogu Izvēlne, lai ieslēgtu Fotografēšanas režīmu, nospiediet pogu OK, lai uzņemtu fotogrāfiju (tā tiks saglabāta automātiski).
Atskaņošana	<b>Ierakstīšanas</b> režīmā nospieš un turēt Izvēlnes pogu 3 sekundes, lai ieietu Atskaņošanas režīmā. Izvēlēties datni, izmantojot pogas Uz augšu un Uz leju, tad nospieš OK, lai atskaņotu/apstādinātu datni.
Faila bloķēšana	<b>Video ierakstīšanas</b> režīmā nospiediet pogu Izvēlne, lai aizsargātu pašreizējo ierakstu. Aizsargātos failus nevar izdzēst vai pārrakstīt.
Fotografēšanas izvēlne	Nospiediet pogas Uz augšu / Uz leju, lai izvēlētos attēlu izmēru un ekspozīcija.
Skaņas ierakstīšana	Izvēlieties šo opciju, lai ierakstītu video ar skaņu vai bez tās.
Cilpu ierakstīšana	Šī funkcija ļauj saglabāt videoklipu kā failu kopumu, kas norādīts ilguma izvēlnē (duration menu). Ja atmiņas karte būs pilna, visas neaizsargātās datnes tiks pārrakstītas tādā secībā, kādā tās tika izveidotas.
G-sensors	Ja šī funkcija ir aktivizēta, tad gadījumā, ja automobilis pret kaut ko atsīties, DVR automātiski bloķēs pašreizējo video.
Stāvvietā novietošanas monitors	Kad ierīce ir izslēgta, tā automātiski ieslēgsies un sāks ierakstīt, ja noteiks kādu vibrāciju. Iegūtais fails tiks aizsargāts (bloķēts). Ja ilgāk par 1 minūti nekas nenotiks, ierīce atkal izslēgsies.

---

Atpakaļgaitas attēls	Kad ir ieslēgta atpakaļgaita, tiek rādīts aizmugures kameras uzņemtais attēls, vienlaikus tiek apturēts DVR priekšējās kameras ieraksts un sāksies ieraksts ar aizmugures kameru.
Zīmogs	Šī funkcija ļauj pievienot ierakstam datuma zīmogu vai ierīces logotipu. Nospiediet pogu OK, lai izvēlētos zīmoga veidu vai deaktivizētu šo funkciju.
Ekrānsaudzētājs	Ierīce var automātiski izslēgt ekrānu, lai samazinātu elektrības patēriņu. Laika intervālu var uzstādīt Ekrānsaudzētāja izvēlnē.

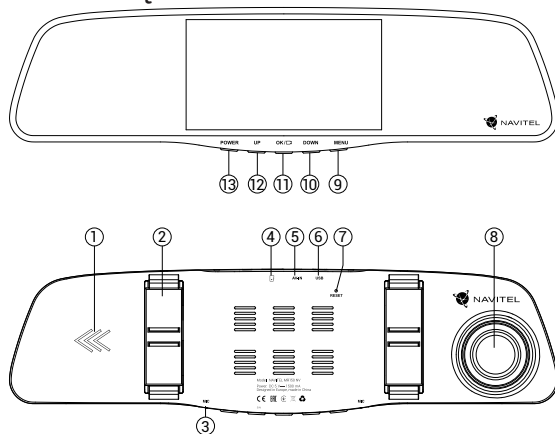
# Wstęp

Drogi Kliencie!

Dziękujemy za zakup produktu firmy NAVITEL®.

NAVITEL MR150 NV DVR to wielofunkcyjny rejestrator o wysokiej rozdzielczości. Wszystkie funkcje i cechy urządzenia opisane są w poniższej instrukcji obsługi. Prosimy o zapoznanie się z nią i zachowanie jej na przyszłość.

## Układ urządzenia



1. Głośnik
2. Klamry mocujące
3. Mikrofon
4. Slot microSD
5. Port tylnej kamery
6. Port mini-USB
7. Reset

8. Kamera przednia
9. Menu
10. Dół
11. OK
12. Góra
13. Włącznik

## Specyfikacja

Procesor	MSTAR MSC8336	Zasilanie	DC 5 V 1.5 A
Wyświetlacz	4.5", 854×480, IPS	Częstotliwość	50/60 Hz
Sensor	SC2363 (night vision)	Bateria	300 mAh 3.7 V Akumulator
Format nagrywania	MOV	Natężenie prądu	700 mA
Rozdzielczość wideo	1080 FHD 1920×1080P/ 30 fps	Mikrofon/głośnik	Tak
Format zdjęć	JPG	Tylna kamera	Obsługiwany
Rozdzielczość zdjęć	2048×1536	Języki menu	angielski, chiński tradycyjny, chiński uproszczony, czeski, francuski, hiszpański, japoński, koreański, niemiecki, polski, rosyjski, rumuński, słowacki, ukraiński, węgierski, włoski
Pamięć	Karta microSD		
Pojemność karty microSD	64 GB maks.		
USB	mini-USB 2.0		

**Uwaga:** Specyfikacja może ulec zmianie ze względu na aktualizacje.

# Instalacja i uruchomienie

## Instalacja urządzenia

1. Włóż do urządzenia kartę microSD. Użyj karty w standardzie Class10 lub wyższym, o pojemności od 8 do 64 GB.



- Aby uniknąć awarii urządzenia i/lub karty SD, nie wkładaj i nie usuwaj karty SD podczas pracy urządzenia.
- Przed użyciem karty microSD sformatuj ją wewnątrz urządzenia, aby uniknąć błędów danych. W Menu głównym przejdź do opcji Formatuj kartę SD i wybierz Tak.

2. Zainstaluj urządzenie na fabrycznym lusterku za pomocą obejm z gumowym mocowaniem.

3. Włącz ładowarkę samochodową do gniazda zapalniczki. Podłącz ładowarkę do urządzenia poprzez port mini-USB.

4. Ustaw odpowiednio obiektyw kamery.

## Uruchomienie

1. Włącz zasilanie, sprawdź, czy urządzenie jest poprawnie zainstalowane.

2. Jeśli urządzenie zostało poprawnie zainstalowane, gdy silnik zostanie włączony, urządzenie zacznie automatycznie nagrywać.

## Ważne!

1. Używaj tylko oryginalnej ładowarki. Użycie innego typu ładowarki może narazić baterię na uszkodzenie.

2. Nie narażaj urządzenia na wilgoć lub wysoką temperaturę.

3. Dbaj o czystość obiektywu kamery.

4. Nie rozbieraj urządzenia i nie próbuj naprawiać go samodzielnie.

5. Postępuj zgodnie z obowiązującymi w danym rejonie/kraju przepisami. Urządzenie nie może być wykorzystywane wbrew obowiązującemu prawu.

6. Dopuszczalna temperatura otoczenia w trybie pracy urządzenia: od 0 do +35 °C. Temperatura przechowywania: od +5 do +45 °C. Względna wilgotność: od 5% do 90% bez kondensacji (25 °C).

## Opis przycisków

OK	<p>W trybie <b>nagrywania</b>, naciśnij aby rozpocząć nagrywanie. Naciśnij ponownie by zatrzymać.</p> <p>W trybie <b>robienia zdjęć</b> naciśnij, aby zrobić zdjęcie.</p> <p>W trybie <b>odtworzania</b> naciśnij, aby wybrać plik lub zatrzymać/wznović ve.</p> <p>In the menu, press to select a menu item.</p>
Menu	<p>Naciśnij, by uzyskać dostęp do ustawień trybu. Naciśnij ponownie by uzyskać dostęp do menu ustawień.</p> <p>Naciśnij i przytrzymaj 3 sekundy by przełączać się między trybami <b>nagrywania</b>, <b>robienia zdjęć</b> i <b>odtworzania</b>.</p> <p>Naciśnij by opuścić wybrane menu.</p> <p>W trybie <b>nagrywania</b> naciśnij, aby zablokować plik (zablokowany plik nie może zostać usunięty lub nadpisany).</p>
Włącznik	<p>Naciśnij i przytrzymaj 3 sekundy, aby włączyć/wyłączyć urządzenie.</p> <p>Naciśnijna 1 sekundę, aby włączyć/wyłączyćekran.</p>
Góra/Dół	<p>Będąc w menu, naciśnij aby podświetlić następny/poprzedni element menu lub plik.</p> <p>W trybie <b>nagrywania</b> naciśnij Dół, aby włączyć/wyłączyć mikrofon.</p>
Reset	<p>Jeśli urządzenie nie reaguje, naciśnij, aby je zrestartować.</p>

**Uwaga:** Wbudowana bateria przeznaczona jest tylko do nagrania niepożądanego zdarzenia w trybie parkingowym i wyłączenia urządzenia w prawidłowy sposób po wyłączeniu zasilania. Aby zapewnić pełną funkcjonalność urządzenia w każdym trybie, wymagane jest stałe podłączenie zasilania.

NAVITEL s.r.o. niniejszym oświadcza, że urządzenie NAVITEL [...] jest zgodne z Europejską dyrektywą EMC 2014/30/EU.

Pełny tekst Deklaracji Zgodności jest dostępny pod następującym adresem internetowym:

[www.navitel.cz/pl/declaration\\_of\\_conformity/mr150nv](http://www.navitel.cz/pl/declaration_of_conformity/mr150nv)

## Funkcje urządzenia

Formatuj kartę SD	Formatowanie karty microSD w wideorejestratorze jest <b>niezbędne dla prawidłowego działania urządzenia</b> . Aby sformatować kartę z poziomu menu, wybierz opcję Formatuj kartę SD.
Wideo	Podłącz urządzenie do zewnętrznego źródła zasilania. Nagrywanie rozpocznie się automatycznie. Naciśnij przycisk OK by zatrzymać nagrywanie. Naciśnij OK ponownie, by zacząć nagrywać kolejne wideo. Każde nagrana sekwencja zostanie zapisana automatycznie.
Zdjęcie	W trybie <b>nagrywania</b> naciśnij i przytrzymaj 3 sekundy przycisk Menu by wejść w tryb robienia zdjęć. Naciśnij przycisk OK by zrobić zdjęcie (zostanie ono automatycznie zapisane).
Odtwarzanie	W trybie <b>nagrywania</b> naciśnij na 1 sek. przycisk Menu, aby przejść do menu odtwarzania. Wybierz plik wykorzystując przyciski "UP" i "DOWN" i wciśnij "OK" by rozpocząć odtwarzanie.
Zabezpieczanie pliku	W trybie <b>nagrywania</b> naciśnij przycisk Menu, by zabezpieczyć aktualnie nagrywaną sekwencję. Zabezpieczone pliki nie zostaną skasowane ani nadpisane.
Menu zdjęć	Naciśnij przyciski <b>Góra/Dół</b> by wybrać rozmiar zdjęć lub ekspozycję.
Nagrywanie dźwięku	Wybierz tę opcję by włączyć bądź wyłączyć nagrywanie dźwięku.
Nagrywanie w pętli	Funkcja nagrywania w pętli umożliwia zapisanie materiału wideo jako zbioru plików, ustawionych wcześniej w menu urządzenia (opcje „Czas trwania klipu”, „Nagrywanie w pętli”). Jeśli zabraknie miejsca na karcie pamięci, niezabezpieczone pliki zostaną zastąpione w kolejności, w jakiej zostały utworzone.
G-sensor	Jeśli ta funkcja zostanie włączona, a stojący samochód zostanie przez coś uderzony, urządzenie włączy się i zacznie automatycznie nagrywać. Oczywiście urządzenie musi mieć zapewnione stałe źródło zasilania (np. powerbank).



---

Tryb parkingowy	Gdy urządzenie jest wyłączone, a zostaną wykryte drgania, urządzenie włączy się i zacznie nagrywać. Plik automatycznie zostanie zabezpieczony przed skasowaniem. Jeśli nic nie będzie się działo, to po minucie urządzenie wyłączy się.
Obraz cofania	Kiedy zostanie włączony i prawidłowo podłączony bieg wsteczny, na ekranie urządzenia pojawi się obraz z tylnej kamery i tym samym kamera zakończy nagrywanie z z kamery przedniej i zacznie nagrywać obraz z kamery tylnej.
Stamp	Ta funkcja pozwala włączyć lub wyłączyć oznaczenie nagrywanej sekwencji aktualną datą bądź logo urządzenia.
Wygaszacz ekranu	Opcja pozwala na automatyczne wyłączenie samego ekranu, by oszczędzić baterię.

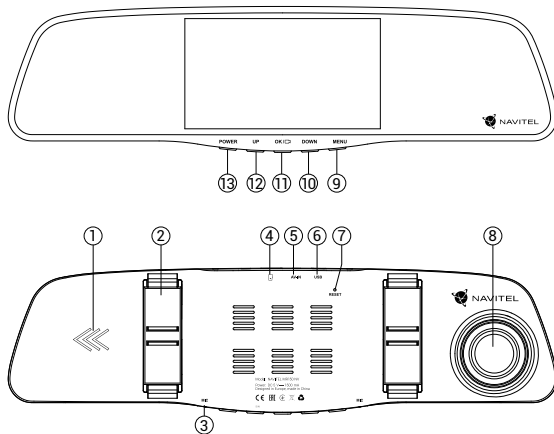
# Introducere

Dragi clienți!

Mulțumim că ați cumpărat acest produs NAVITEL®.

NAVITEL MR150 NV este un DVR multifuncțional de înaltă definiție, cu multe funcții și caracteristici descrise în acest manual de utilizare. Vă rugăm să citiți cu atenție manualul înainte de a utiliza dispozitivul și să îl păstrați pentru recomandări ulterioare.

## Disponere dispozitiv



- |                      |                |
|----------------------|----------------|
| 1. Difuzor           | 8. Cameră      |
| 2. Clame             | 9. Meniu       |
| 3. Microfon          | 10. Jos        |
| 4. microSD           | 11. OK         |
| 5. Port cameră spate | 12. Sus        |
| 6. Mini-USB port     | 13. Alimentare |
| 7. Reset             |                |

## Specificații

Procesor	MSTAR MSC8336	Alimentare	DC 5 V 1.5 A
Afișaj/ecran	4.5", 854×480, IPS	Frecvență	50/60 Hz
Camera	SC2363 (night vision)	Baterie	300 mAh 3.7V baterie reîncărcabilă
Format înregistrare	MOV	Curent	700 mA
Rezoluție video	1080 FHD 1920×1080P/ 30 fps	Microfon/difuzor	Da
Format imagine	JPG	Camera din spate	Sprijinit
Rezoluție imagine	2048×1536	Limbă	Cehă, Chineză simplifi- cată, Chineză tradițională, Coreeană, Engleză, Franceză, Germană, Japoneză, Italiană, Maghiară, Poloneză, Română, Rusă, Slovacă, Spaniolă, Ucraineană
Spațiu de stocare	microSD kártya		
Capacitate card microSD	max. 64 GB		
USB	mini-USB 2.0		

**Notă:** specificațiile se pot modifica datorită actualizărilor.

# Instalarea și punerea în funcțiune

## Instalarea DVR-ului

1. Puneți cardul microSD în DVR. Utilizați o cartelă SD de mare viteză (clasa 10 sau mai mare); Capacitatea ar trebui să fie de 8-64 GB.



- Pentru a evita defecțiunile DVR-ului și/sau ale cardului SD, nu introduceți și nu scoateți cardul SD în timpul funcționării DVR-ului.
- Înainte de a utiliza un card microSD, vă rugăm să îl formatați în DVR pentru a evita erori ale datelor. Pentru formatarea cardului SD în mod Meniu selectați Formatare Card SD și confirmați.

2. Instalează dispozitivul DVR pe oglinda mașinii folosind clamele. Nu folosi forță în exces pentru a nu deteriora echipamentul.

3. Conectați încărcătorul auto la priza brichetei. Conectați interfața mini-USB la încărcătorul auto cu cablul prelungitor al încărcătorului.

4. Reglați poziția camerei.

## Punere în funcțiune

1. Porniți alimentarea; Verificați dacă dispozitivul este instalat corect.

2. Dacă dispozitivul este instalat corect, când motorul pornește, aparatul va porni simultan și va începe înregistrarea automată.

## Atenție

1. Utilizați numai adaptorul original pentru încărcător. Folosirea unui alt adaptor poate afecta negativ bateria dispozitivului.

2. Nu utilizați dispozitivul în medii umede sau fierbinți.

3. Mențineți obiectivul curat.

4. Nu dezamblați aparatul și nu efectuați reparații.

5. Respectați cu strictețe legile și actele normative din regiunea în care este utilizat aparatul. Acest dispozitiv nu poate fi utilizat în scopuri ilegale!

6. Temperaturile ambientale în modul de operare trebuie să fie între 0 și +35 de grade Celsius. Pentru spațiul de depozitare între +5 și +45 de grade. Umiditate relativă: între 5% și 90%, fără condensare (25 °C).

## Butoane

OK	În modul <b>Înregistrare video</b> , apăsați pentru a începe înregistrarea; Apăsați din nou pentru a opri. În modul <b>Captură</b> , apăsați pentru a face o fotografie. În modul <b>Redare</b> , apăsați pentru a selecta un videoclip sau pentru a întrerupe/întrerupe un videoclip. În meniul, apăsați pentru a selecta un element din meniul.
Meniu	Apăsați pentru a accesa meniul Setări Mod. Apăsați din nou pentru a accesa meniul de configurare. Țineți apăsat timp de 3 secunde pentru a comuta între modulele <b>Înregistrare video</b> , <b>Captură</b> și <b>Redare</b> . Apăsați pentru a ieși din meniul selectat. În modul <b>Înregistrare video</b> , apăsați pentru a bloca un fișier (fișierul protejat nu poate fi șters sau suprascris).
Alimentare	Țineți apăsat timp de 3 secunde pentru a porni dispozitivul. Apăsați scurt pentru a porni / opri ecranul.
Sus/Jos	În meniul principal, apăsați pentru a selecta elementul sau fișierul următor/anterior. În modul <b>Înregistrare video</b> apăsați Jos pentru a porni / opri microfonul.
Reset	Dacă dispozitivul nu răspunde, apăsați pentru resetare.

**Notă:** Bateria încorporată este proiectată numai pentru înregistrarea unui eveniment de urgență în modul de parcare și pentru oprirea corectă a aparatului atunci când alimentarea este întreruptă. Sursa de alimentare continuă este necesară pentru funcționarea completă a dispozitivului în orice mod de funcționare.

NAVITEL s.r.o. declară prin prezenta că NAVITEL [...] este compatibil cu Directiva EMC 2014/30/EU.

Textul integral al Declarației de conformitate este disponibil la următoarea adresă de internet:

[www.navitel.cz/ro/declaration\\_of\\_conformity/mr150nv](http://www.navitel.cz/ro/declaration_of_conformity/mr150nv)

## Funcțiile dispozitivului

Formatare Card SD	Formatarea unui card microSD în DVR <b>este necesară pentru operarea corespunzătoare a dispozitivului</b> . Înainte de a utiliza un card microSD sau în caz de eroare, vă rugăm să formatați cardul SD. Pentru formatarea cardului SD în mod Meniu selectați Formatare card SD și confirmați.
Video	Conectați dispozitivul la o sursă externă de alimentare, puneți cardul microSD în aparat și acesta va începe să înregistreze automat. Apăsați butonul OK pentru a opri înregistrarea. Apăsați din nou OK pentru a înregistra un alt videoclip. Fiecare videoclip va fi salvat automat.
Photo (Fotografiere)	În modul <b>Înregistrare video</b> , țineți apăsat timp de 3 secunde butonul Menu pentru a intra în modul <b>Captură</b> , apăsați butonul OK pentru a face o fotografie (va fi salvată automat).
Playback (Redare)	În modul <b>Captură</b> , apăsați și țineți apăsat butonul <b>Meniu</b> timp de 3 secunde pentru a intra în modul Playback. Selectați fișierul cu ajutorul butoanelor Up/Sus și Down/Jos, apoi apăsați OK pentru a rula/opri fișierul.
Lock file (Blocare fișier)	În modul <b>Înregistrare video</b> , apăsați în Menu pentru a proteja înregistrarea curentă. Un simbol va apărea în partea de jos a ecranului. Fișierele protejate nu pot fi șterse sau suprascrise.
Meniu captură	Apăsați butoanele <b>Sus/Jos</b> pentru a alege dimensiunea imaginilor și expunerea.
Înregistrare în loop	Această funcție vă permite să salvați videoclipul ca pe un set de fișiere date în meniul de durată (duration menu). Dacă cardul de memo rie este plin, toate fișierele neprotejate vor fi suprascrise în ordinea în care au fost create.
Senzorul G	Dacă această funcție este activată, când vehiculul este lovit de ceva, DVR va bloca automat videoclipul curent.

---

Monitorizare parcare	Când dispozitivul aflat în modul de așteptare va detecta vibrațiile, acesta va porni automat înregistrarea. Dacă vibrația nu se va mai repeta timp de un minut, dispozitivul intră în modul de așteptare.
Imagine spate	Când este pornit marșarierul și conectat corespunzător, se afișează imaginea camerei spate, înregistrarea camerei frontale a DVR se oprește, iar camera spate începe înregistrarea.
Stamp (Siglă)	Această funcție adaugă la înregistrare sigla de dată sau sigla dispozitivului. Apăsați OK pentru a selecta tipul de siglă sau pentru a opri funcția.
Economizor ecran	Dispozitivul poate închide automat ecranul pentru a reduce consumul de energie; intervalul de timp poate fi setat în meniul ScreenSaver.

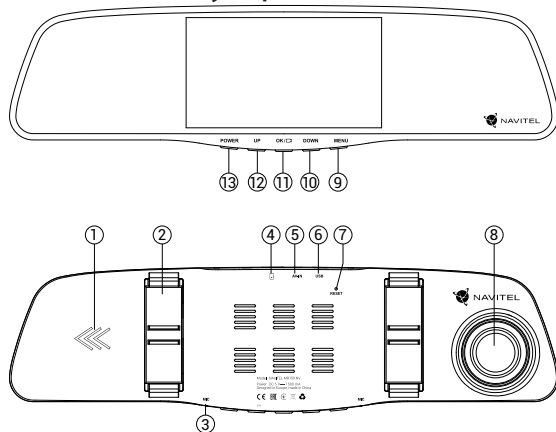
## Введение

Уважаемый покупатель!

Благодарим Вас за приобретение продукта компании NAVITEL®.

NAVITEL MR150 NV – многофункциональный видеорегистратор с высоким качеством видео- и фотосъемки, а также множеством дополнительных функций, описанных в данном Руководстве пользователя. Внимательно прочитайте руководство и сохраните его для будущего использования.

## Внешний вид устройства



- |                                |                |
|--------------------------------|----------------|
| 1. Динамик                     | 7. Сброс       |
| 2. Зажимы                      | 8. Камера      |
| 3. Микрофон                    | 9. Меню        |
| 4. Слот microSD                | 10. Вниз       |
| 5. Разъем для<br>задней камеры | 11. ОК         |
| 6. Разъем mini-USB             | 12. Вверх      |
|                                | 13. Вкл./выкл. |



## Технические характеристики

Процессор	MSTAR MSC8336	Питание	DC 5 В 1.5 А
Дисплей	4,5", 854×480, IPS	Частота	50/60 Гц
Камера	SC2363 (night vision)	Аккумулятор	300 мАч 3.7 В перезаряжаемый
Формат видео	MOV	Рабочий ток	700 мА
Разрешение видео	1080 FHD 1920×1080P/ 30 fps	Микрофон/динамик	Есть
Формат фото	JPG	Задняя камера	Поддерживается
Разрешение фото	2048×1536	Язык	английский, венгерский, испанский, итальянский, китайский традиционный, китайский упрощенный, корейский, немецкий, польский, румынский, русский, словацкий, украинский, французский, чешский, японский
Внешняя память	microSD карта		
Объем microSD карты	макс. 64 ГБ		
USB	mini-USB 2.0		

**Примечание:** характеристики могут измениться в результате обновлений.

# Установка регистратора и начало работы

## Установка устройства

1. Вставьте microSD-карту в соответствующий слот видеорегистратора. Используйте высокоскоростную (Class10 и выше) карту емкостью 8-64 Гб.



- Во избежание повреждения устройства и/или карты памяти, не вставляйте и не извлекайте её во время работы устройства.
- До начала записи требуется обязательно отформатировать карту памяти в видеорегистраторе. Это необходимо, чтобы избежать ошибок чтения и записи данных. Для форматирования в Меню выберите пункт Форматировать SD-карту и подтвердите выбранное действие.

2. Закрепите устройство на зеркале вашей машины с помощью зажимов. Не используйте излишнюю силу, чтобы избежать каких-либо повреждений.

3. Подключите ЗУ к гнезду прикуривателя. Подключите ЗУ к устройству через разъем mini-USB.

4. Отрегулируйте позицию камеры.

## Запуск устройства

1. Включите питание; проверьте, чтобы устройство было установлено правильно.

2. Если устройство установлено правильно, при запуске двигателя устройство включится и начнет запись автоматически.

## Меры предосторожности

1. Используйте только оригинальный адаптер ЗУ. Использование другого адаптера может негативно повлиять на аккумулятор устройства.

2. Следите за чистотой объектива.

3. Не разбирайте устройство и не производите его ремонт самостоятельно.

4. Строго следуйте законам и регулирующим актам региона использования устройства. Это устройство не может использоваться в незаконных целях.

5. Допустимая температура внешней среды в режиме эксплуатации: от 0 до +35 °С. Температура хранения: от +5 до +45 °С. Относительная влажность: от 5% до 90% без конденсата (25 °С).

## Кнопки

OK	<p>В режиме <b>Запись видео</b> нажмите для начала записи; нажмите еще раз, чтобы остановить запись.</p> <p>В режиме <b>Фото</b> нажмите, чтобы сделать снимок.</p> <p>В режиме <b>Воспроизведение</b> нажмите, чтобы выбрать файл или приостановить/продолжить просмотр.</p> <p>В <b>Меню</b> нажмите, чтобы выбрать пункт меню или файл.</p>
Меню	<p>Нажмите, чтобы перейти в меню настроек. Нажмите еще раз, чтобы перейти к настройкам устройства.</p> <p>Нажмите и удерживайте 3 секунды, чтобы переключаться между режимами работы устройства <b>Запись видео</b>, <b>Фото</b> и <b>Воспроизведение</b>.</p> <p>Нажмите, чтобы выйти из любого выбранного меню.</p> <p>В режиме <b>Запись видео</b> нажмите коротко <b>Меню</b>, чтобы заблокировать текущий файл (защищенный файл не может быть удален или перезаписан).</p>
Вкл./выкл.	<p>Нажмите и удерживайте 3 секунды для включения/выключения устройства.</p> <p>При работе устройства короткое нажатие включает/выключает экран.</p>
Вверх/Вниз	<p>В режиме <b>Меню</b> нажмите, чтобы выбрать предыдущий/следующий пункт меню или файл.</p> <p>В режиме <b>Запись видео</b> нажмите Вниз, чтобы выключить/включить микрофон.</p>
Сброс	<p>Если устройство не отвечает, нажмите для сброса.</p>

RU

**Примечание:** Встроенный аккумулятор предназначен только для записи аварийного события в режиме парковки и корректного выключения устройства при отключении питания. Для полноценной работы устройства в любом из режимов требуется постоянное подключение питания.

## Функции устройства

Форматирование карты памяти	Форматирование карты памяти в видеорегистраторе <b>строго необходимо для корректной работы устройства</b> . Форматирование карты требуется выполнять перед началом использования карты памяти, а также при возникновении ошибок записи и чтения данных. Для форматирования в Меню выберите пункт Форматировать SD-карту и подтвердите выбранное действие.
Видео	При подключении к источнику питания устройство включится и начнет запись автоматически. Нажмите ОК, чтобы остановить запись. Нажмите ОК еще раз для записи нового видео. Каждое видео автоматически сохраняется.
Фото	В режиме <b>Записи видео</b> нажмите и удерживайте кнопку <b>Меню</b> 3 секунды, чтобы попасть в режим <b>Фото</b> , затем нажмите ОК, чтобы сделать снимок. Он будет сохранен автоматически.
Воспроизведение	В режиме <b>Фото</b> нажмите и удерживайте кнопку <b>Меню</b> 3 секунды, чтобы попасть в режим Воспроизведения. Выберите файл с помощью кнопок Вверх и Вниз, затем нажмите ОК для воспроизведения/остановки файла.
Защита файла	В режиме <b>Записи видео</b> нажмите Меню, чтобы защитить текущую запись. Защищенные файлы не могут быть удалены или перезаписаны.
Настройки фото	Нажимайте кнопки <b>Вверх/Вниз</b> , чтобы выбрать размер изображений и экспозицию.
Запись аудио	Записывайте видео со звуком или без.
Циклическая запись	Эта функция позволяет сохранять видеозапись отдельными фрагментами, длительность которых можно настроить в Меню. Если на карте закончится место, незаблокированные файлы будут перезаписаны в том порядке, в котором они были созданы.

---

Датчик удара	В случае столкновения, устройство автоматически защитит текущую запись.
Режим парковки	Если, находясь в дежурном состоянии, устройство зафиксирует вибрацию, оно автоматически начнет запись. Если в течение минуты вибрация не повторится, устройство перейдет в дежурный режим.
Штамп	Данная функция добавляет к видеозаписи дату и/или логотип устройства. Нажмите ОК для выбора штампа или отключения функции.

## Правила и условия монтажа, хранения, перевозки, реализации и утилизации

- Устройство фиксируется на автомобильное зеркало с помощью крепления, поставляемого в комплекте.
- Хранение и транспортировка устройства должны производиться в сухом помещении. Устройство требует бережного обращения, оберегайте его от воздействия пыли, грязи, ударов, влаги, огня и т.д.
- Реализация устройства должна производиться в соответствии с действующим законодательством РФ.
- После окончания срока службы устройство подлежит сдаче на утилизацию в соответствующий пункт приема электрического и электронного оборудования для последующей переработки и утилизации в соответствии с федеральным или местным законодательством.

## Информация о мерах, которые следует принять при обнаружении неисправности оборудования

В случае обнаружения неисправности устройства обратитесь в авторизованный сервисный центр: 125190, Москва, Ленинградский проспект, д. 80, корп. 16, e-mail: [service@navitel.ru](mailto:service@navitel.ru)  
Полный список сервисных центров доступен на сайте [www.navitel.ru](http://www.navitel.ru).

**Тип устройства:** Видеорегистратор.

**Модель товара:** NAVITEL MR150 NV.

**Изготовитель:** NAVITEL s.r.o. [НАВИТЕЛ с.р.о.].

**Адрес изготовителя:** U Habrovky 247/11, 140 00, Praha 4, Czech Republic [У Хабровки, 247/11, 140 00 Прага 4, Чешская Республика].

Тел.: +420 225 852 852 / +420 225 852 853.

**Сделано в Китае:** компанией NAVITEL s.r.o. [НАВИТЕЛ с.р.о.] на заводе Shenzhen Roverstar Technology Co., Ltd [Шенжень Роверстар Технолоджи Ко., Лтд].

**Импортер в РФ:** ООО «Торговый Дом ЦНТ», 125190, г. Москва, Ленинградский проспект, д. 80, корп. 16, тел.: +7 495 232 31 37.

**Регистрационный номер декларации о соответствии:** ЕАЭС N RU Д-СН.НА52.В.03939/19, срок действия: до 03.04.2024. Выдана согласно требованиям Технического регламента ТР ТС 020/2011 Испытательной лабораторией ООО «Центр испытаний и метрологии» 04.04.2019.

**Дата производства:** указана в серийном номере на корпусе устройства в формате MR150NГГГММ00000.

год месяц

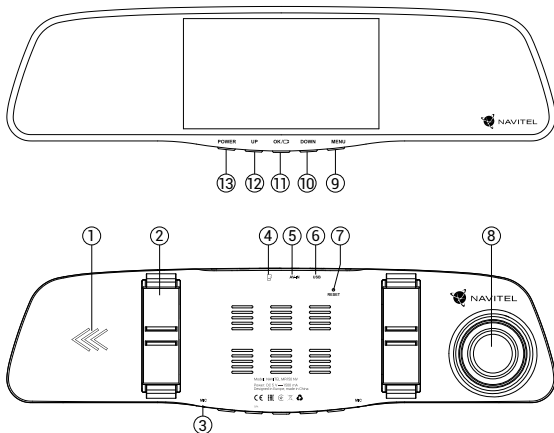
# Úvod

Vážený zákazník!

Ďakujeme Vám za nákup produktu NAVITEL®.

NAVITEL MR150 NV DVR je multifunkčný digitálny video rekordér s mnohými funkciami a vlastnosťami, ktoré sú popísané v tejto užívateľskej príručke. Pred použitím zariadenia si prosím starostlivo prečítajte túto príručku a uchovajte ju na neskoršie použitie.

## Vonkajší vzhľad



- |                          |                       |
|--------------------------|-----------------------|
| 1. Reproduktor           | 8. Kamera             |
| 2. Upevnenie             | 9. Menu               |
| 3. Mikrofón              | 10. Dole              |
| 4. microSD port          | 11. OK                |
| 5. Port pre zadnú kameru | 12. Nahor             |
| 6. Mini-USB port         | 13. Zapnutie/vypnutie |
| 7. Reset                 |                       |

# Špecifikácia

Čip	MSTAR MSC8336	Napájanie	DC 5V 1.5 A
Displej	4.5", 854×480, IPS	Frekvencia	50/60 Hz
Kamera	SC2363 (night vision)	Batéria	300 mAh 3.7 V dobíjacia batéria
Formát záznamu videa	MOV	Prevádzkové napätie	700 mA
Rozlíšenie videa	1080 FHD 1920×1080P/ 30 fps	Mikrofon/reproduktor	Áno
Formát snímku	JPG	Zadná kamera	Podporované
Rozlíšenie snímku	2048×1536	Jazyk	angličtina, čeština, čínština (zjednodušená), čínština, francouzština, taliančina, japončina, kórejšтина, maďarčina, němčina, poľština, rumunčina, ruština, slovenčina, špan- ielčina, ukrajinčina
Úložisko	microSD karta		
Kapacita microSD karty	max. 64 GB		
USB	mini-USB 2.0		

**Poznámka:** špecifikácia sa môže zmeniť v prípade novších verzí zariadení.



# DVR inštalácia a spustenie

## Inštalácia DVR

1. Vložte microSD kartu do zariadenia. Použite vysokorychlostnú kartu (trieda 10 alebo vyššia); kapacita by mala byť v rozmedzí 8-64 GB.



- Nemanipulujte s SD kartou počas používania kamery.
- Aby ste predišli chybám v dátových úlohách, prosím naformátujte kartu microSD priamo v kamere. Pre formátovanie SD karty vyberte v Menu možnosť "Formátovať SD kartu" a potvrďte.

2. Vyjmite klasické spätné zrkadlo nainštalujte DVR spätné zrkadlo. Nepoužívajte nadmernú silu na odstránenie existujúceho spätného zrkadla.

3. Pripojte autonabíjačku do zásuvky zapalovača. Pripojte mini-USB koniec autonabíjačky k zariadeniu.

4. Nastavte pozíciu kamery.

## Spustenie

1. Zapnite napájanie; skontrolujte, či je zariadenie správne nainštalované.

2. Pokiaľ je zariadenie nainštalované správne, rozsvieti sa červená kontrolka. Po naštartovaní motora sa zariadenie spustí a automaticky začne nahrávať (blikajúca modrá kontrolka).

## Bezpečnostné opatrenia

1. Používajte originálny adaptér určený k tomuto zariadeniu. Použitie iného adaptéra môže mať negatívny vplyv na batériu zariadenia.

2. Nepoužívajte zariadenie vo vlhkom alebo teplom prostredí.

3. Udržujte objektív v čistote.

4. Nerozoberajte zariadenie a neuskutočňujte opravy sami.

5. Dôsledne dodržiavajte vnútroštátne právne predpisy. Zariadenie nesmie byť použité pre nezákonné účely.

6. Prípustná teplota okolitého prostredia v prevádzkovom režime: 0 až +35 °C. Skladovacia teplota: +5 až +45 °C. Relatívna vlhkosť: 5% až 90% bez kondenzácie (25 °C).

# Tlačidlá

Tlačidko	Funkcie
OK	V režime <b>Video</b> stlačte pre začiatok nahrávania videa; stlačte znova pre zastavenie nahrávania videa. V režime <b>Snímok</b> stlačte pre vytvorenie snímku. V hlavnom menu stlačte pre výber položky alebo súboru.
Menu	Stlačte pre vstup do menu s nastavením jednotlivých režimov. Stlačte znovu pre vstup do menu s nastavením zariadenia. Stlačte a po dobu 3 sekúnd podržte pre prepnutie medzi režimami <b>Video</b> , <b>Snímok</b> a <b>Galéria</b> . Stlačte pre opustenie akéhokoľvek menu. V režime <b>Video</b> stlačte tlačidko Nadol pre uzamknutie aktuálneho súboru (zamknuté súbory nemôžu byť zmazané ani prepísané).
Zapnutie/ vypnutie	Stlačte a po dobu 3 sekúnd podržte pre zapnutie alebo vypnutie zariadenia. Krátko stlačte pre zapnutie / vypnutie obrazovky.
Nahor/Nadol	V hlavnom menu stlačte pre označenie nasledujúcej/predchádzajúcej položky alebo súboru. V režime <b>Video</b> stlačte tlačidlo Nadol pre zapnutie / vypnutie mikrofónu (nahrávanie zvuku).
Reset	Pokiaľ zariadenie neodpovedá, stlačte tlačidko reset pre resetovanie zariadenia.

**Poznámka:** Vstavaná batéria je určená iba pre núdzové záznamy v režime parkovania a pre správne vypnutie zariadenia po odpojení napájania. Pre plnú prevádzku v akomkoľvek režime je nutné konštantné pripojenie k napájaniu.

NAVITEL s.r.o. týmto prehlasuje, že zariadenie NAVITEL [...] je kompatibilné so smernicou EMC 2014/30/EÚ.

Úplné znenie Prehlásenia o zhode je k dispozícii na nasledujúcej internetovej adrese:

[www.navitel.cz/sk/declaration\\_of\\_conformity/mr150nv](http://www.navitel.cz/sk/declaration_of_conformity/mr150nv)

## Funkcie zariadenia

Formátovanie SD karty	Formátovanie karty microSD v autokamere je <b>potrebné pre správnu funkciu zariadenia</b> . Pred použitím karty microSD alebo v prípade chyby dát sformátujte kartu microSD. Pre formátovanie vyberte v Menu možnosť Formátovať SD kartu a potvrdte ju.
Video	Pripojte zariadenie k externému zdroju napájania, zariadenie automaticky zaháji nahrávanie. Stlačením tlačidla OK nahrávanie zastavíte. Opätovným stlačením tlačidla OK môžete nahráť ďalší videozáznam. Každý záznam sa automaticky uloží.
Snímok	Pokiaľ je zariadenie v režime <b>Video</b> , stlačte po dobu 3 sekúnd podržte tlačidlo Menu pre prechod do režimu <b>Snímok</b> , stlačením tlačidla OK vytvoríte snímok, ktorý sa automaticky uloží.
Galéria	V režime <b>Snímok</b> stlačte a podržte tlačidlo Menu na 3 sekundy pre vstup do <b>Galérie</b> . Súbor vyberte pomocou tlačidiel Nahor a Nadol, potom stlačte tlačidlo OK pre prehranie/zastavenie súboru.
Ochrana súboru	V režime <b>Video</b> stlačte tlačidlo Menu na uzamknutie aktuálneho súboru. Zamknuté súbory nemôžu byť zmazané ani prepísané.
Menu Snímok	Stlačte tlačidlo <b>Nahor/Nadol</b> pre výber veľkosti snímky a expozíciu.
Audio záznam	Nahrávanie videa so zvukom alebo bez zvuku.
Záznam do slučky	Táto funkcia umožňuje uložiť video ako sadu súborov v takej dĺžke, akú ste si určili v menu možností. Ak je na pamäťovej karte nedostatok miesta, nechránené súbory budú prepísané v poradí, v akom boli vytvorené.
G-senzor	Pri náraze vozidla zariadenie automaticky uzamkne a uloží aktuálne video.

---

Parkovací režim	V prípade, že je zariadenie v pohotovostnom režime a zaregistruje vibrácie, automaticky začne nahrávať videozáznam. Pokiaľ sa nič nestane dlhšie ako minútu, zariadenie sa opäť prepne do pohotovostného režimu.
Zadný obraz	Pokiaľ je zapnutá a správne pripojená aj zadná kamera, tak je pri cúvaní zobrazený záznam zadnej kamery, ktorý je nahrávaný. Potom sa nahrávanie opäť prepne na prednú kameru.
Vodoznak	Táto funkcia pridá vodoznak dáta alebo loga zariadení do záznamu. Kliknutím na tlačidlo OK vyberiete typ vodoznaku alebo túto funkciu úplne vypnete.
Šetrič obrazovky	Zariadenie automaticky vypne displej kvôli zníženiu spotreby energie; časový interval je možné nastaviť v menu šetrič obrazovky.

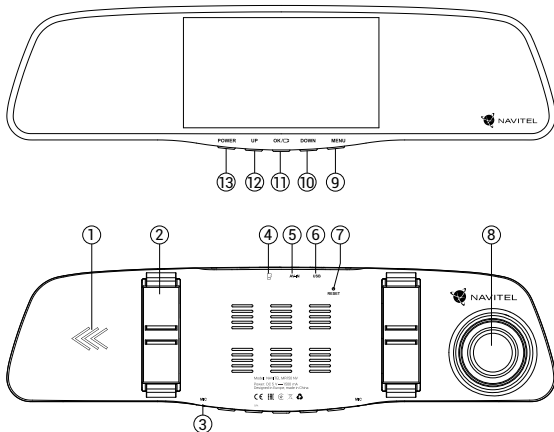
## Вступ

Шановний покупець!

Дякуємо Вам за придбання продукту компанії NAVITEL®.

NAVITEL MR150 NV – багатофункціональний відеореєстратор з високою якістю відео-та фотозйомки, а також безліччю додаткових функцій, описаних в даному керівництві користувача. Уважно прочитайте керівництво перед використанням пристрою та зберігайте для подальшого використання.

## Зовнішній вигляд пристрою



1. Динамік
2. Затискачі
3. Мікрофон
4. Слот microSD
5. Роз'єм для задньої камери
6. Роз'єм mini-USB

7. Скидання
8. Камера
9. Меню
10. Вниз
11. ОК
12. Вгору
13. Увімк./Вимк.

## Технічні характеристики

Процесор	MSTAR MSC8336	Живлення	DC 5 В 1.5 А
Дисплей	4,5", 854×480, IPS	Частота	50/60 Гц
Камера	SC2363 (night vision)	Акумулятор	300 мАч 3.7 В
Формат відео	MOV	Робочий струм	700 мА
Роздільна здатність відео	1080 FHD 1920×1080P/ 30 fps	Мікрофон/динамік	Є
Формат зображення	JPG	Задня камера	Підтримуються
Роздільна здатність фото	2048×1536	Мови	англійська, угорська, іспанська, італійська, китайська традиційна, китайський спрощений, корейська, німецька, польська, румунська, російська, словацька, українська, французька, чеська, японська
Пам'ять	microSD карта		
Об'єм microSD-карти	макс. 64 ГБ		
USB	mini-USB 2.0		

**Примітка:** технічні характеристики можуть змінюватися у результаті оновлень.

# Установка реєстратора і початок роботи

## Установка реєстратора

1. Встановіть microSD-карту у відповідний слот відеореєстратора. Використовуйте високошвидкісну (Class 10 і вище) карту ємністю 8-64 Гб.



- Щоб уникнути пошкодження пристрою та/або карти пам'яті, не вставляйте і не виймайте її під час роботи пристрою.
- До початку запису потрібно обов'язково відформатувати карту пам'яті в відеореєстраторі. Це необхідно, щоб уникнути помилок читання і запису даних. Для форматування в режимі Меню виберіть пункт Форматувати SD-карту і підтвердіть обрану дію.

2. Закріпіть пристрій на лобовому склі за допомогою утримувача. Не використовуйте надмірну силу, щоб уникнути будь-яких пошкоджень.
3. Підключіть зарядний пристрій (ЗП) до гнізда прикурювача. Підключіть ЗП до пристрою через роз'єм mini-USB.
4. Відрегулюйте позицію камери.

## Початок роботи

1. Увімкніть живлення, переконайтеся, що пристрій встановлено правильно.
2. Якщо пристрій встановлено правильно, пристрій увімкнеться і розпочне відеозапис.

## Запобіжні заходи

1. Використовуйте тільки оригінальний адаптер ЗП. Використання іншого адаптера може негативно вплинути на акумулятор пристрою.
2. Слідкуйте за чистотою об'єктива.
3. Не розбирайте пристрій і не виконуйте його ремонт самостійно.
4. Чітко дотримуйтесь законів і регулюючих актів регіону використання пристрою. Цей пристрій не може використовуватися у незаконних цілях.
5. Допустима температура зовнішнього середовища в режимі експлуатації: від 0 до +35 °С. Температура зберігання: від +5 до +45 °С. Відносна вологість: від 5% до 90% без конденсату (25 °С).

## Кнопки

OK	<p>У режимі <b>Запис відео</b>, натисніть, щоб почати запис. Натисніть ще раз, щоб зупинити запис.</p> <p>У режимі <b>Зйомки</b>, натисніть, щоб зробити фотографію.</p> <p>У режимі <b>Відтворення</b>, натисніть, щоб вибрати файл або призупинити/продовжити перегляд.</p> <p>У меню, натисніть, щоб вибрати попередній/наступний файл або пункт меню.</p>
Меню	<p>Натисніть, щоб перейти в меню налаштувань. Натисніть ще раз, щоб перейти до налаштувань пристрою.</p> <p>Натисніть і утримуйте 3 секунди, щоб переключатися між режимами роботи пристрою <b>Запис відео</b>, <b>Фото</b> та <b>Відтворення</b>.</p> <p>Натисніть, щоб вийти з будь-якого обраного меню.</p> <p>У режимі <b>Запис відео</b>, натисніть коротко Меню, щоб заблокувати поточний файл (захищені файли не можуть бути видалені або перезаписані).</p>
Увімк./Вимк.	<p>Натисніть і утримуйте 3 секунди для увімкнення/вимкнення пристрою.</p> <p>Під час роботи пристрою коротке натискання вмикає/вимикає екран.</p>
Вгору/Вниз	<p>У меню, натисніть, щоб вибрати попередній/наступний файл або пункт меню.</p> <p>У режимі <b>Запис відео</b>, натисніть Вгору для увімкнення/вимкнення мікрофона.</p>
Скидання	<p>Якщо пристрій не відповідає, натисніть для скидання.</p>

**Примітка:** Вбудований акумулятор призначений тільки для запису аварійної події в режимі паркування та коректного вимикання пристрою при відключенні живлення. Для повноцінної роботи пристрою в будь-якому з режимів потрібне постійне підключення живлення.



## Функції пристрою

Форматування карти пам'яті	Форматування карти пам'яті в відеореєстраторі <b>необхідно для коректної роботи пристрою</b> . Форматування карти потрібно виконувати перед початком використання карти пам'яті, а також при виникненні помилок запису і читання даних. Для форматування в режимі Меню виберіть пункт Форматувати SD-карту і підтвердіть обрану дію.
Відеозапис	При підключенні до джерела живлення пристрій увімкнеться і розпочне запис автоматично. Щоб зупинити запис натисніть ОК. Для запису нового відео натисніть ОК ще раз. Кожне відео автоматично зберігається.
Фотозйомка	Натисніть і утримуйте 3 секунди кнопку <b>Меню</b> , щоб переключатися між режимами роботи пристрою <b>Запис відео</b> і <b>Зйомка</b> . У режимі Зйомка, натисніть ОК, щоб зробити знімок. Він буде збережений автоматично.
Відтворення	У режимі <b>Фото</b> натисніть і утримуйте кнопку Меню 3 секунди, щоб потрапити у режим Відтворення. Виберіть файл за допомогою кнопок Вгору і Вниз, потім натисніть ОК для відтворення/зупинки відтворення файлу.
Захист файлу	У режимі Запис, натисніть кнопку Меню, щоб захистити поточний файл. Захищені файли не можуть бути вилучені або перезаписані.
Налаштування фото	Натискайте кнопки Вгору/Вниз, щоб вибрати розмір зображення і експозицію.
Запис аудіо	Ця функція дозволяє зробити запис відео зі звуком або без звуку.

Циклічний запис	Ця функція дозволяє зберігати відеозапис окремими фрагментами, тривалість яких можна налаштувати в Меню. Якщо на карті закінчиться місце, незахищені файли будуть перезаписані у тому порядку, у якому вони були створені.
Датчик удару	У разі зіткнення, пристрій автоматично захистить поточний запис.
Режим парковки	Якщо, перебуваючи у вимкненому стані, пристрій відчує вібрацію, він автоматично вмикається і починає запис. Файл запису буде заблокований. Якщо нічого не буде відбуватися протягом хвилини, пристрій вимкнеться.
Реверсивне зображення	Під час руху назад і при коректному підключенні, автоматично увімкнеться зображення з задньої камери і розпочнеться запис, в цей же час запис з фронтальної камери пристрою припиниться.
Штамп	Ця функція додає до відеозапису дату і/або логотип пристрою. Натисніть ОК для вибору штампа або відключення функції.

Тип пристрою: Відеореєстратор.

Найменування товару: NAVITEL MR150 NV.

Виробник: NAVITEL s.r.o.

Адреса виробника: U Habrovky 247/11, 140 00, Praha 4, Czech Republic.

Виготовлено в Китаї Компанією NAVITEL s.r.o. на заводі Shenzhen Roverstar Technology Co., Ltd.

Тел.: +420 225 852 852 / +420 225 852 853.

Імпортер в Україні: ТОВ «НАВІТЕЛ УКРАЇНА», 02183, м. Київ, вулиця М. Кибальчича, буд. 13А.



NAVITEL